

RMW2

智能型万能式空气断路器



目录

简介	RMW2-1
主要性能与技术参数	RMW2-4
智能控制器	RMW2-8
时间/电流特性曲线	RMW2-11
附件及功能	RMW2-14
二次接线图	RMW2-18
外形及安装尺寸	RMW2-22
配置表	RMW2-36
订货格式	RMW2-37

RMW2 系列智能型万能式空气断路器

用途

RMW2系列智能型万能式空气断路器适用于额定电压为交流50Hz, 400V、690V, 额定电流200~6300A, 用于分配电能和保护线路、电源及用电设备免受过载、欠电压、短路、漏电、接地等故障的危害; 具有较高精度的选择性保护, 提高了供电可靠性。额定电流为630A及以下断路器, 可以用作在交流50Hz, 400V网络中直接操作电动机, 作为控制电动机的偶然启动、停止之用。

工作条件

环境温度: -5°C~+40°C; 且其24小时的平均值不超过+35°C。

极限大气条件: 最高温度为+40°C时, 空气的相对湿度不超过50%, 在较低温度下可以有较高的相对湿度, 例如: 20°C时达90%。对由于温度变化偶尔产生的凝露应采取特殊的措施。

污染等级: 污染等级三级。

海拔高度: 安装地点的海拔不超过2000m, 2000m以上必须降容使用。

电磁干扰: 通过GB/T 14048.2附录F规定的电磁适应性试验(EMC)。

标准

GB/T 14048.1 IEC 60947-1

GB/T 14048.2 IEC 60947-2

高分断能力
无飞弧距离

更安全

操作可靠

安全

位置锁定和解锁装置



更轻便

体积小

RMW 2-□/□

产品企业代号
万能式断路器

极数(如4代表4极, 3极省略)
断路器壳架等级电流
设计序号

安装方式: 固定式、抽屉式

接线方式: 水平接线、十字垂直接线

极数: 三极、四极

操作方式: 手动储能操作、电动机储能操作

脱扣器种类: 智能控制器、欠电压瞬时(或延时)脱扣器、分励脱扣器

注: 本产品允许下进线

RMW2-1

RMW2-2

主要性能与技术参数

断路器在不同环境温度下额定持续电流变动

Inm		RMW2-1600							RMW2-2500						
In (A)		200	400	630	800	1000	1250	1600	630	800	1000	1250	1600	2000	2500
环境温度 (°C)	40	200	400	630	800	1000	1250	1600	630	800	1000	1250	1600	2000	2500
	50	200	400	630	800	1000	1250	1520	630	800	1000	1250	1550	1900	2150
	60	200	400	630	800	1000	1250	1400	630	800	1000	1250	1550	1750	2000

Inm		RMW2-4000					RMW2-6300		
In (A)		2000	2500	2900	3200	4000	4000	5000	6300
环境温度 (°C)	40	2000	2500	2900	3200	4000	4000	5000	6300
	50	2000	2500	2900	3100	3560	4000	5000	5500
	60	2000	2500	2900	2900	3200	3800	5000	4800

断路器进出线的功率损耗 (环境温度40°C)

Inm		RMW2-1600							RMW2-2500						
In (A)		200	400	630	800	1000	1250	1600	630	800	1000	1250	1600	2000	2500
功率损耗 (W)	抽屉式	80	95	115	140	230	250	460	40	100	150	230	390	450	500
	固定式	15	30	45	80	110	130	220	20	42	70	100	170	250	360

Inm		RMW2-4000					RMW2-6300		
In (A)		2000	2500	2900	3200	4000	4000	5000	6300
功率损耗 (W)	抽屉式	470	600	630	670	900	550	590	950
	固定式	250	260	280	420	650	390	420	660

断路器主回路接线铜排用户参考表

Inm		RMW2-1600							RMW2-2500						
In (A)		200	400	630	800	1000	1250	1600	630	800	1000	1250	1600	2000	2500
铜排	厚度(mm)	5	5	5	5	5	5	10	5	5	5	5	10	10	10
规格	宽度(mm)	30	50	40	50	40	40	50	50	60	60	60	60	60	60
	根数	1	1	2	2	3	4	2	2	2	2	3	2	3	4

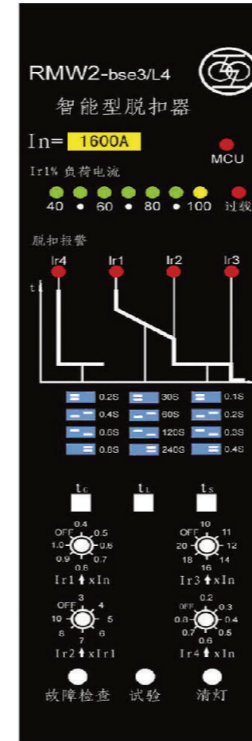
Inm		RMW2-4000					RMW2-6300		
In (A)		2000	2500	2900	3200	4000	4000	5000	6300
铜排	厚度(mm)	5	5	10	10	10	10	10	10
规格	宽度(mm)	100	100	100	100	100	100	100	100
	根数	3	4	3	4	5	5	6	7

高海拔降容参照修正表

海拔 (m)	2000	3000	4000	5000
工频耐压 (V)	3500	3150	2500	2000
工作电流修正系数	1	0.93	0.88	0.82
短路分断能力修正系数	1	0.83	0.71	0.63
周围空气温度 (°C)	-20~+50			

智能控制器

显示面板

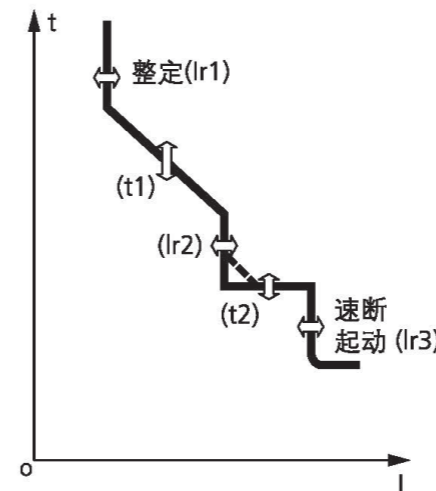


RMW2-bse3 基本型

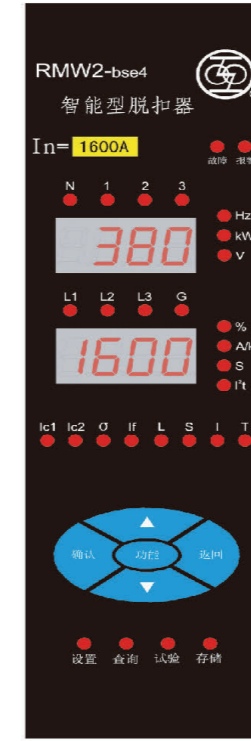
采用电流负荷光柱格显示，拨盘设定，并有三种类型。

- 1、bse3/L2具有长延时、瞬时保护；
- 2、bse3/L3具有长延时、短延时和瞬时保护；
- 3、bse3/L4具有长延时、短延时和瞬时保护+接地保护。

保护整定

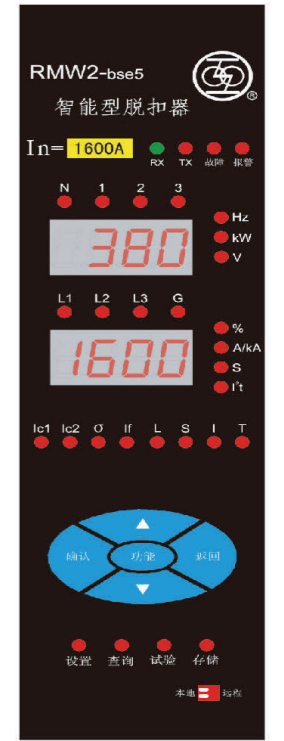


过流保护的整定



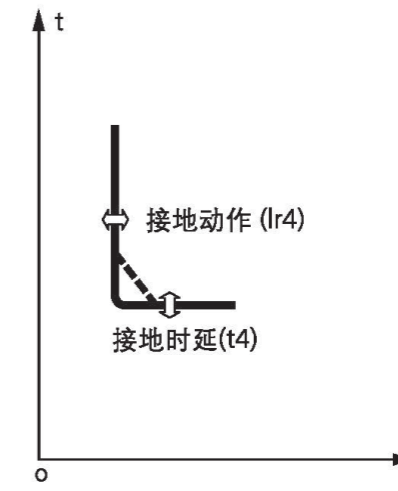
RMW2-bse4 多功能型

采用数码显示，按键设定。具有长延时、短延时和瞬时保护+接地保护。有电流表、电压表（附加功能）的显示。

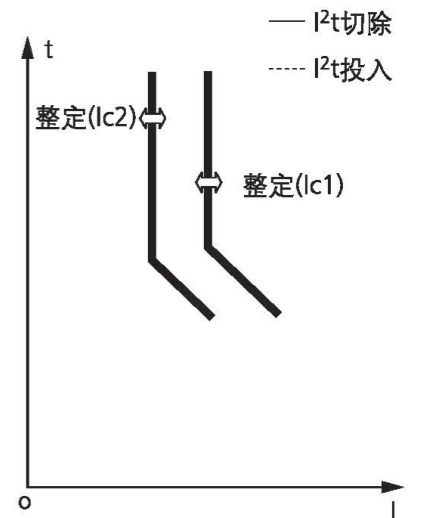


RMW2-bse5 可通讯型

采用数码显示，按键设定。除有bse4全部功能外（包括附加功能），还带有RS-485通讯接口。



接地故障保护的整定



负荷监控的整定

智能控制器

智能控制器			RMW2-bse3 型				RMW2-bse4、bse5 型																
● 长延时																							
长延时整定电流	$I_{r1}=I_n \times \dots$	A	0.4~1+OFF (8级)				0.4~1 (最小160A)																
长延时延时时间	t_1	S	可调				可调																
	t_1 在 $1.5I_{r1}$ 下		30	60	120	240	15	30	60	120	240	480											
	在 $2.0I_{r1}$ 下		16.9	33.8	67.5	135	8.4	16.9	33.7	67.5	135	270											
	在 $7.2I_{r1}$ 下		1.3	2.6	5.2	10	0.65	1.3	2.6	5.2	10	21											
精度			±15%				±10%																
热记忆			标准				标准																
● 短延时																							
短延时整定电流	$I_{r2}=I_{r1} \times \dots$	A	3~10				0.4~15																
OFF (退出位置)			标准				标准																
短延时延时时间	t_2	S	0.1	0.2	0.3	0.4	0.1	0.2	0.3	0.4													
可返回时间		ms	60	160	255	340	60	160	255	340													
最大开断时间		ms	130	240	350	460	140	240	345	460													
$I^2 T_{ON}$ 当 $I \leq 8I_{r1}$ 反时限延时		ms	-				$T = (8I_{r1})^2 \times t_2 / I^2$																
精度			±15%				±15%																
热记忆 (15min, 断电可消除)			-				标准																
● 短路瞬时																							
短路瞬时整定电流	$I_{r3}=I_n \times \dots$	A	(3~10), (10~20)				$1.0 \times I_n \sim 50kA / 75kA (\leq I_{cu})$																
OFF 退出位置			标准				标准																
● 接地保护																							
接地保护整定电流	$I_{r4}=I_n \times \dots$	A	0.2~0.8				0.1~1 (最小160A)																
接地保护延时时间	t_4	S	0.2	0.4	0.6	0.8	0.1	0.2	0.3	0.4	0.5	0.6	0.7	0.8	0.9	1							
可返回时间		ms	160	340	510	680	60	160	225	340	440	530	630	730	830	920							
最大开断时间		ms	240	460	690	920	140	240	345	460	560	660	760	860	960	1060							
OFF (退出位置)			标准				标准																
精度			±15%				±15%																
● 不平衡或断相保护																							
延时时间							$(40\% \sim 100\%) I_n + OFF$																
精度							±10% (固有40ms)																
● 负荷监控																							
两个负荷限值	$I_{c1}=I_n \times \dots$	A	0.2~1 (最小160A)				0.2~1 (最小160A)																
	$tr_1=$		在 $1.5I_{c1}$ 下 $T=(1.5I_{r1})^2 \times tr_1 / I^2$				在 $1.5I_{c1}$ 下 $T=(1.5I_{r1})^2 \times tr_1 / I^2$																
	$I_{c2}=I_n \times \dots$	A	0.2~1 (最小160A)				0.2~1 (最小160A)																
	$tr_2=$		在 $1.5I_{c1}$ 下 $T=(1.5I_{r1})^2 \times tr_2 / I^2$				在 $1.5I_{c1}$ 下 $T=(1.5I_{r1})^2 \times tr_2 / I^2$																
一个负荷限值	一个负荷重合																						
	$I_{c1}=I_n \times \dots$	A	0.2~1 (最小160A)				0.2~1 (最小160A)																
	$tr_1=$		在 $1.5I_{c1}$ 下 $T=(1.5I_{r1})^2 \times tr_1 / I^2$				在 $1.5I_{c1}$ 下 $T=(1.5I_{r1})^2 \times tr_1 / I^2$																
	$I_{c2}=I_n \times \dots$	A	0.2~1 (最小160A)				0.2~1 (最小160A)																
	$tr_2=$		固定60s				固定60s																
精度							+10%																
热记忆 (30min, 断电可消除)							标准																
● 预报警																							
整定电流	$I_{rP}=$	A	I_{r1}				I_{r1}																
报警特性	$(1.05 \sim 1.2) I_{r1}$		报警				报警																
	$> 1.20 I_{r1}$		跳闸报警				跳闸报警																
精度			±10%				±10%																
● 电流指示																							
显示			面板光柱指示				电流表																
精度			$(0.4 \sim 1) \times I_{r1} + \text{过负荷}$				$I_1 \sim I_2 \sim I_3 \sim \text{MAX}$																
精度			±10%				±5%																
● 故障输出																							
自诊断			控制器监视				内部过热、控制器监视																
输出故障类型			I_{r1}, I_{r4} 、自诊断、OCR				$I_{r1}, I_{r3}, I_{r4}, I_{c1}, I_{c2}$ 、自诊断、OCR																
输出接点容量			AC250V、3A DC28V、3A				AC250V、3A DC28V、3A																
● 试验																							
RS485 通讯接口			瞬动跳闸				瞬动跳闸																
							根据用户需要																

注：使用bse3基本型控制器，选用长延时、短路瞬时二段保护，短路瞬时整定电流 I_{r3} 为(3~10) I_n 。
使用bse3基本型控制器，选用长延时、短延时、短路瞬时三段保护，短路瞬时整定电流 I_{r3} 为(10~20) I_n 。

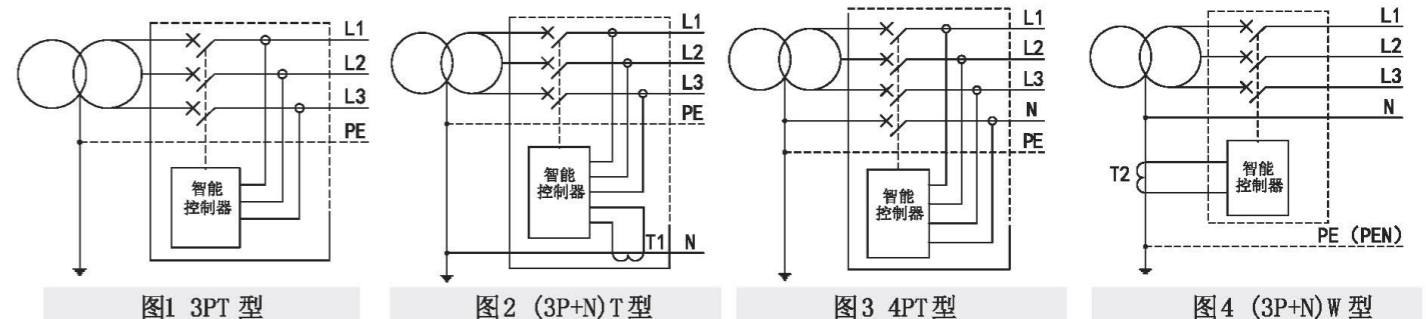
智能控制器

功能说明

功能	RMW2-bse3			bse4	bse5	说明
	L2	L3	L4			
长延时保护	●	●	●	●	●	控制器过载后具有热记忆功能，在规定时间内再次发生上述故障时，延时工作时间变短，如控制器超过规定时间或断电，热记忆自动清零
短路短延时保护		●	●	●	●	
接地故障保护			●	●	●	差值型 (T) 见图1、2、3 ②地电流 (W) 见图4
短路瞬时保护	●	●	●	●	●	
不平衡或断相保护				●	●	对断相和三相的电流不平衡进行保护
负载监控				●	●	当负载接近过载时，延时分断下级不重要负载，保证重要负载供电。当电流恢复正常时，自动（或手动）接通被切断的负载（与远方指示模块配合使用）
电流表				●	●	显示各相运行电流及最大相电流，显示整定、试验、故障的电流值、时间值
电压表				○	●	显示各相相线电压及最大值
预报警	○	○	○	○	●	越限报警：当电流在 $1.05I_{r1} \sim 1.2I_{r1}$ 以及 $1.2I_{r1}$ 以上时，报警指示（与远方指示模块配合使用）
故障报警	○	○	○	○	●	故障跳闸报警：当故障类别为 $I_{r1}, I_{r2}/I_{r3}, I_{r4}, I_{c1}, I_{c2}$ ，自诊断OCR时，跳闸报警（与远方指示模块配合使用）
自诊断	○	○	○	●	●	用于对断路器自身工作运行的检查和保护，主要对环境温度、智能型控制器故障、电源监视、断路器拒动作等故障自诊断
MCR 功能		○	○	○	○	断路器在合闸时遇短路故障时，能够迅速瞬时分闸、以减少故障造成的损失
RS485通讯接口					●	与计算机系统交换和传送各种信息、参数
通讯协议模块					○	MODBUS\PROFIBUS-DP\DEVICENT

注：●表示已配置，○表示可附加配置

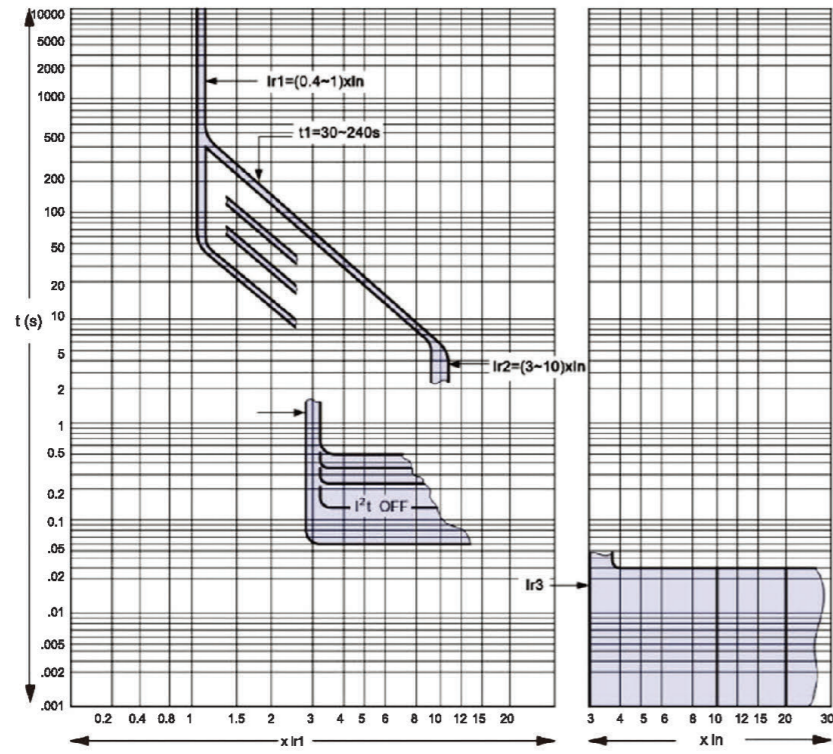
接地保护



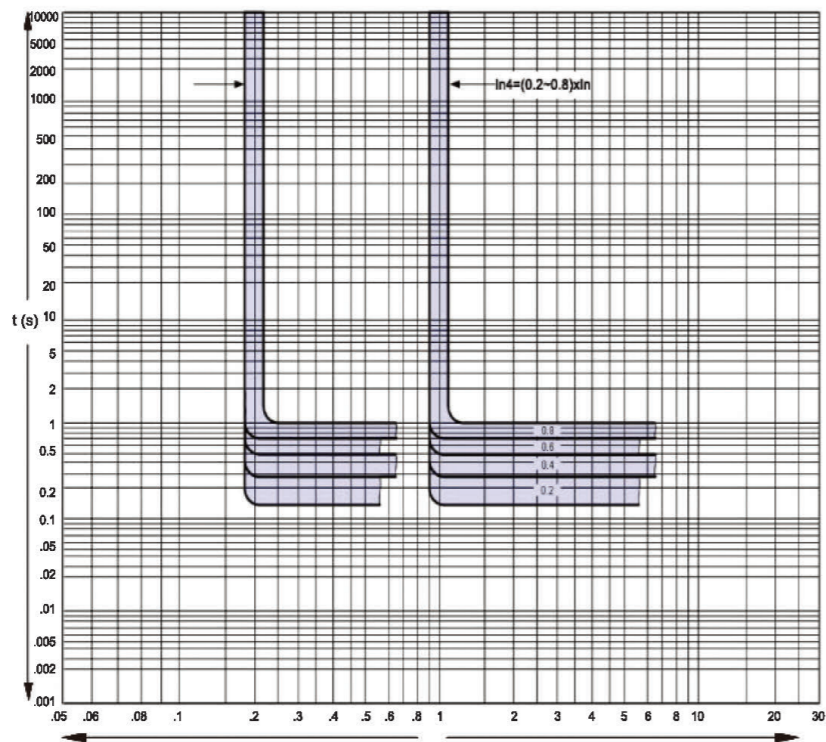
注：T1、T2为外接交流互感器，由本厂提供。

时间/电流特性曲线

bse3智能控制器过电流保护



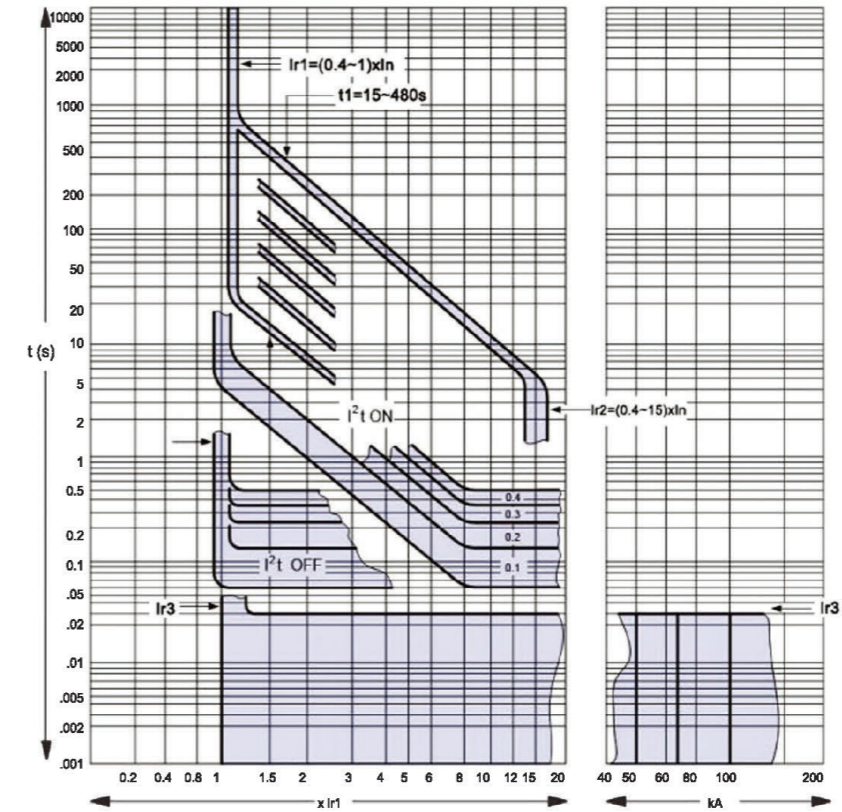
bse3、bse4、bse5智能控制器接地保护（定时限）



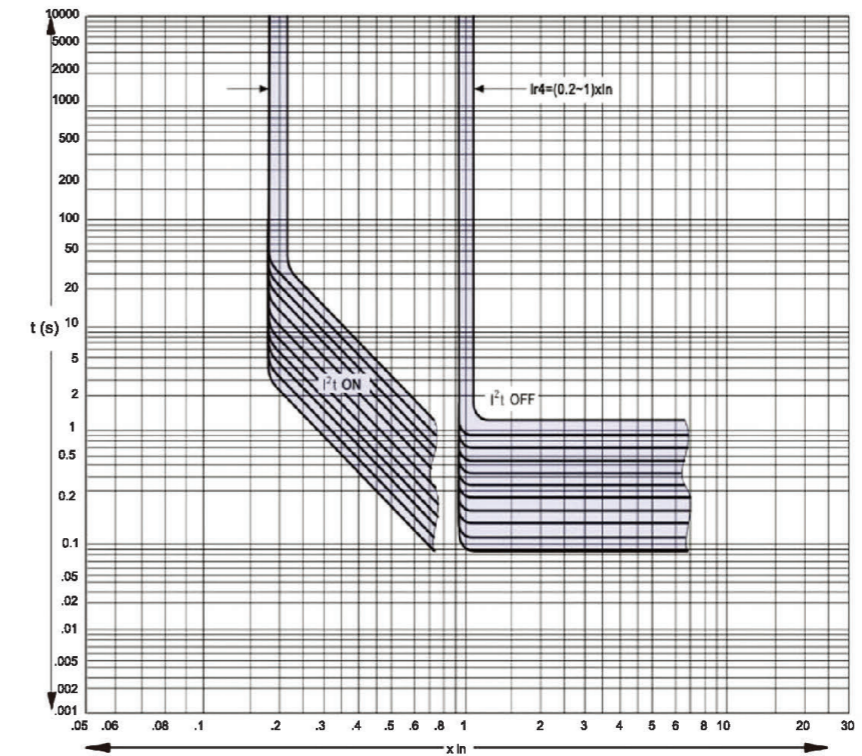
RMW2-11

时间/电流特性曲线

bse4、bse5智能控制器过电流保护



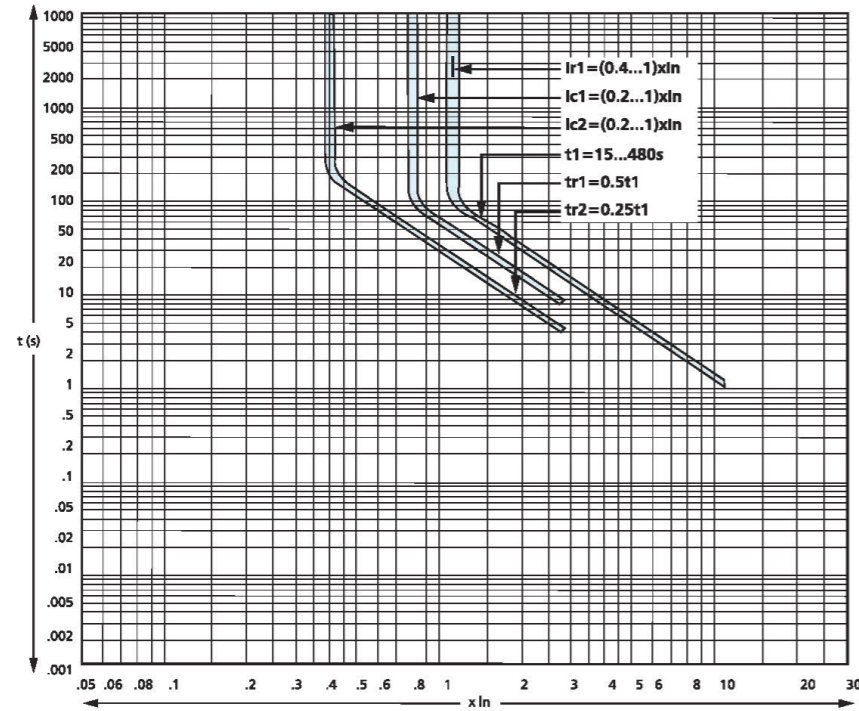
bse4、bse5智能控制器接地保护（反时限）



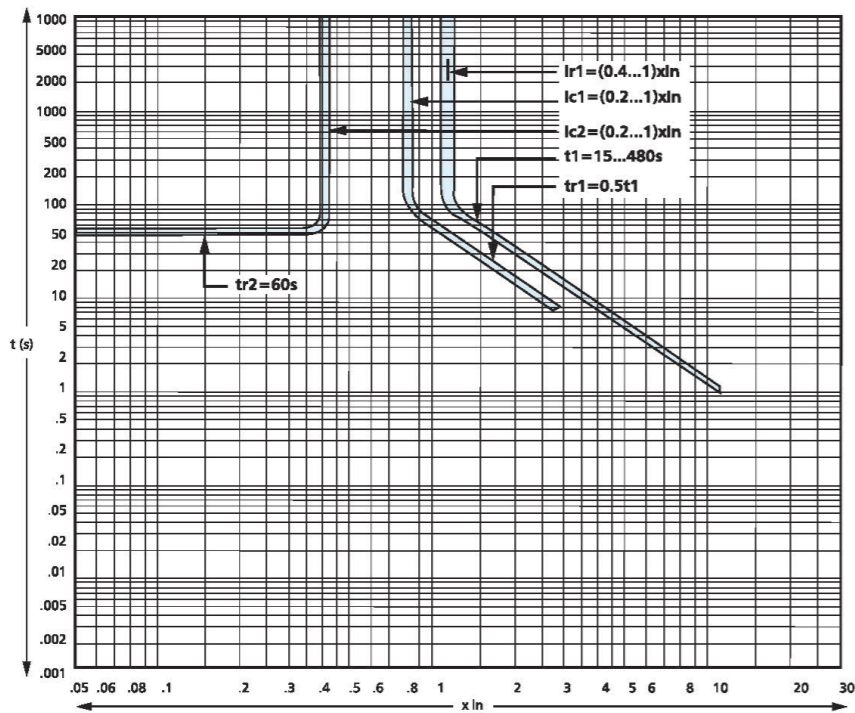
RMW2-12

时间/电流特性曲线

负荷监控：2个负荷限值（方式一）



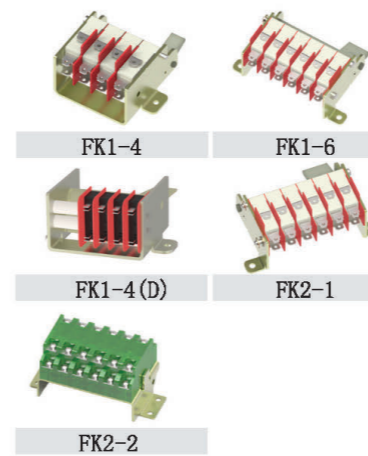
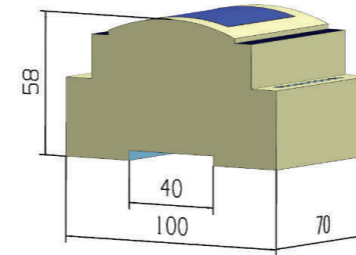
负荷监控：1个负荷限值, 1个负荷重合闸（方式二）



RMW2-13

附件及功能

电气附件



分励脱扣器 (F)

- 可用于断路器的远距离跳闸
- 注：如分励脱扣器需长时间通电工作，请在订货时注明

合闸电磁铁 (X)

- 用于断路器的储能状态下使断路器合闸

欠电压脱扣器 (Q)

- 用于电源电压降至额定值的35%~70%时瞬时(或延时)跳开断路器
- 只有当电压恢复到85%Ue时断路器才能可靠合闸

	AC (50Hz)	DC
Ue	400/380V 230/220V 110V	220V 110V
P	15VA	15W

注：F可靠动作范围：70%~110%Ue
X可靠合闸范围：85%~110%Ue

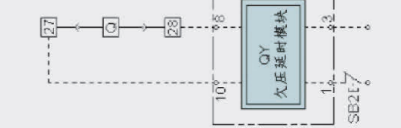
	Ue	P
AC (50Hz)	400/380V 230/220V	15VA

脱扣动作时间：0.5、1、2、3s±10%

欠压延时模块 (QY)

- 防止短时电压降引起断路器误动作。延时装置与欠压脱扣器串联连接，且需安装在断路器外部，可装于成套柜内40mm标准导轨上

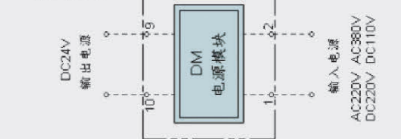
接线图：



电源模块 (DM)

- 提供智能控制器正常工作的电源，每台智能控制器配置一个电源模块。电源模块安装在断路器的外部，可装于成套柜内40mm标准导轨上（不同规格电源模块尺寸相同）

接线图：



电动操作机构 (M)

- 用于断路器电动储能和自动再储能功能

	AC (50Hz)	DC
Ue	380V 220V 110V	220V 110V

P	AC(50Hz)	DC
RMW2-1600	75VA	75W
RMW2-2500	85VA	85W
RMW2-4000	120VA	120W
RMW2-6300	150VA	150W

辅助开关 (FK)

- 带公共点触点
 - 1、四常开四常闭FK1-4 (RMW2-1600标配)
 - 2、六常开六常闭FK1-6 (RMW2-1600选配)
 - 3、六常开六常闭FK2-1 (RMW2-2500及以上标配)
- 无公共点触点
 - 1、六常开六常闭FK2-2 (RMW2-2500及以上选配)
 - 2、四常开四常闭FK1-4 (D) (只适用于RMW2-1600选配)

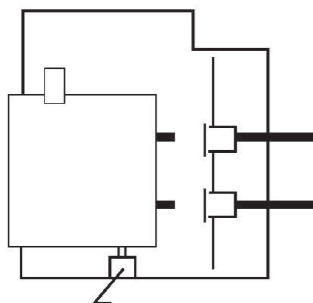
	AC (50Hz)	DC
Ue	400V 230V 110V	220V 110V
P	300VA	60W
Ie	6A	6A

使用类别：AC-15、DC-13

RMW2-14

附件及功能

其他附件



位置触点信号装置

断路器连接、试验、分离位置触点信号装置:

- 用于指示断路器连接、试验、分离位置状态输出信号
- 连接位置有一开一闭
- 试验位置有一开一闭
- 分离位置有一开一闭
- 使用类型:AC-15、DC-13

“三位置”接线端子号:

01	02	03	04	05	06	07	08	09
连接 ●—○			试验 ●—T Test			分离 ●—○		
02 ○		03 ○		05 ○		08 ○		09 ○
			AC (50Hz)			DC		
Ue			400V			220V		
P			300VA			60W		
Ie			6A			6A		



ES

按钮闭锁装置 (ES)

- 用于断路器手动“合闸”、“断开”按钮闭锁
- 按钮上加此装置,不打开锁,就无法操作此两按钮(挂锁最大直径5~8mm,用户自备)



FS

分闸锁 (FS)

- 用于锁定断路器断开按钮
- 保证断路器无法进行合闸操作



挂锁装置

钥匙

挂锁装置钥匙锁 (YS)

- 安装在抽屉座上,可用2种方式把断路器锁定在“分离”位置
- 挂锁装置断路器常备(挂锁最大直径5~7mm,用户自备)
- 使用钥匙锁,可将断路器本体锁定在“分离”或“试验”或“连接”位置
- 每个抽屉座选配一把钥匙锁YS3-1或二把钥匙锁YS3-2



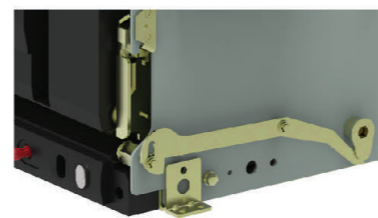
解扣按钮

“分离”、“试验”、“连接”三位置的锁扣和解扣装置

- 进退摇手柄被锁定在确切的位置,通过确认按钮解除闭锁
- 通过挂锁(挂锁最大直径3~4mm,用户自备),可以把断路器分别锁定在“分离”、“试验”和“连接”位置
- 锁扣和解扣装置断路器常备

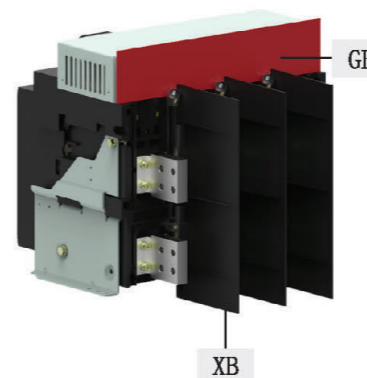
附件及功能

其他附件



门挂钩 (MG)

- 用于断路器与柜门的联锁
- 安装在抽屉座的左边或右边
- 当断路器在“连接”和“试验”位置,禁止柜门打开
- 如果门打开而断路器在“连接”位置,不用断开断路器就可以关上门



相间隔板 (XB)

- 用于增加母排间绝缘强度
- 断路器在使用时必须安装相间隔板
- 三极断路器提供二个XB,四极断路器提供三个XB

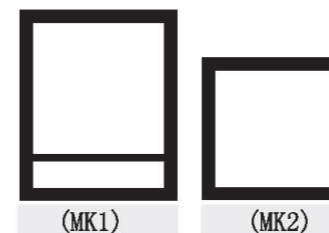
固定隔板 (GB)

- 提供IP30级防护
- 用于断路器组件与母排的隔离
- 固定式断路器均带有GB
- 抽屉式断路器不需安装GB



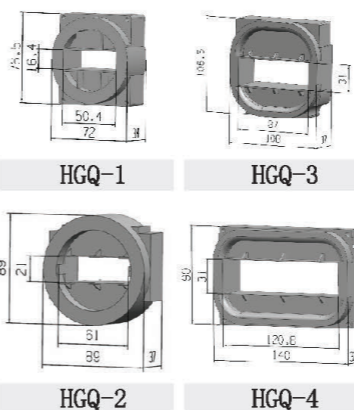
操作计数器 (JS)

- 记录断路器总的操作次数
- 可以在断路器面板上读出



门框 (MK)

- 固定在柜门上,可增加防护等级至IP40
- 抽屉式门框 (MK1)
- 固定式门框 (MK2)



外接互感器 (HGQ)

- 用于中性线保护的外接互感器
互感器和3P断路器一起使用,安装在中性线上
- 用于电源接地保护的外接互感器
互感器安装于变压器中性点与地之间
- 互感器的引出线为2米,接在H1、H2或25#、26#

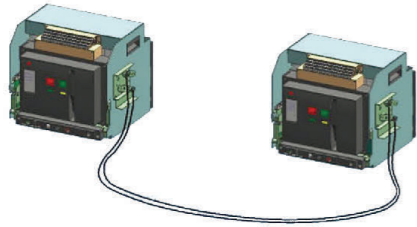
注:如需订购外接互感器

RMW2-1600	标配HGQ-1
RMW2-2500	标配HGQ-2
RMW2-4000	标配HGQ-3
RMW2-6300	标配HGQ-4

(全系列可选,如有特殊尺寸需求请与厂商联系)

附件及功能

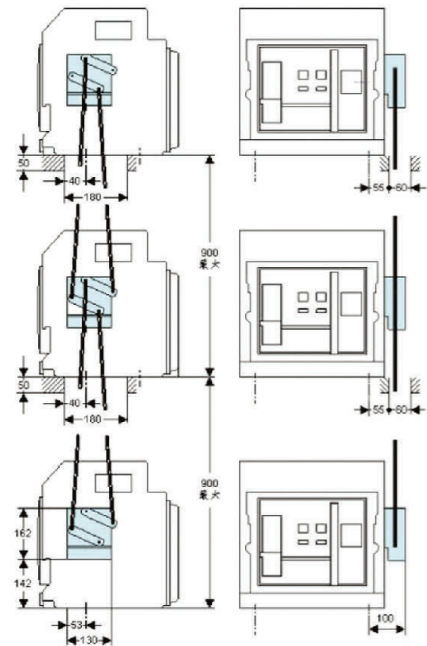
机械连锁



JSL

水平机械连锁 (JSL)

- 二台断路器之间
- 连锁的断路器最大距离2m
- 适用抽屉式断路器
- 机械连锁装置安装可由用户自行用四螺钉固定在各自的抽屉框右外侧



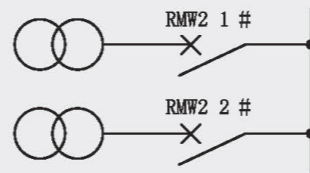
垂直机械连锁 (JSY-2或JSY-3)

- 用于2台或3台断路器的垂直机械连锁
- 连锁的断路器间最大距离900mm
- 适用于相同壳架等级的断路器
- 机械连锁装置用螺钉安装在断路器的右外侧

断路器垂直安装的机械连锁状态组合

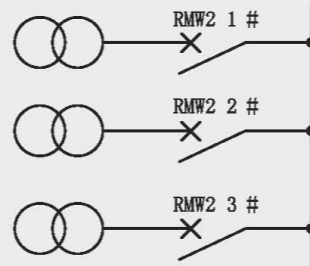
二台断路器之间

应急电源	正常电源
RMW2 1#	RMW2 2#
0	0
0	1
1	0



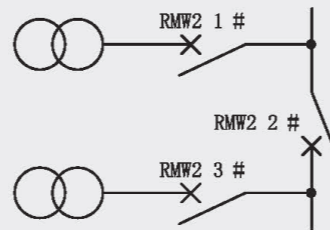
三台断路器之间

应急电源	正常电源	正常电源
RMW2 1#	RMW2 2#	RMW2 3#
0	0	0
1	0	0
0	1	0
0	0	1



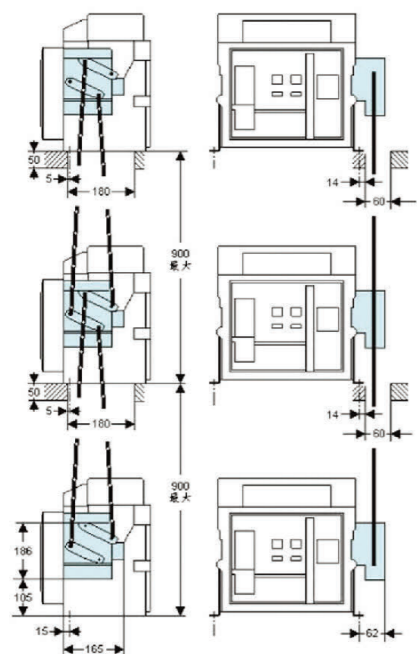
三台断路器之间

应急电源	正常电源	正常电源
RMW2 1#	RMW2 2#	RMW2 3#
0	0	0
1	0	0
0	1	0
0	0	1
1	1	0
0	1	1
1	0	1



0: 断路器断开 1: 断路器闭合

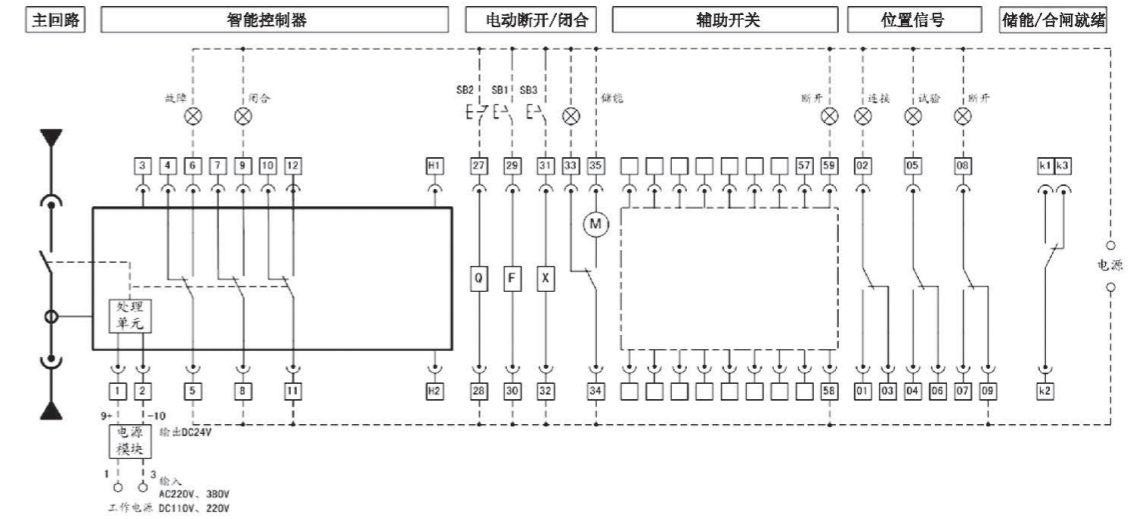
抽屉式断路器3或4极



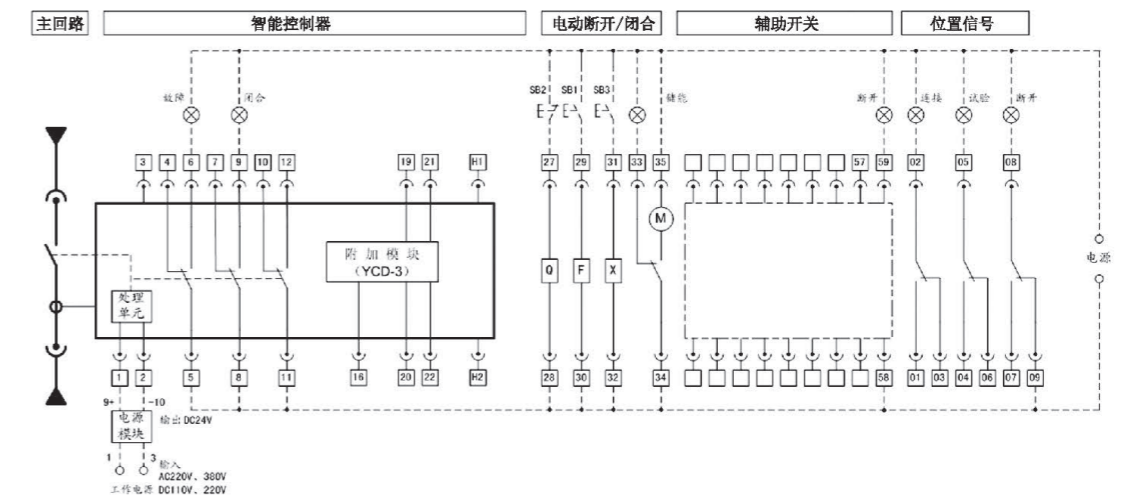
固定式断路器3或4极

二次接线图

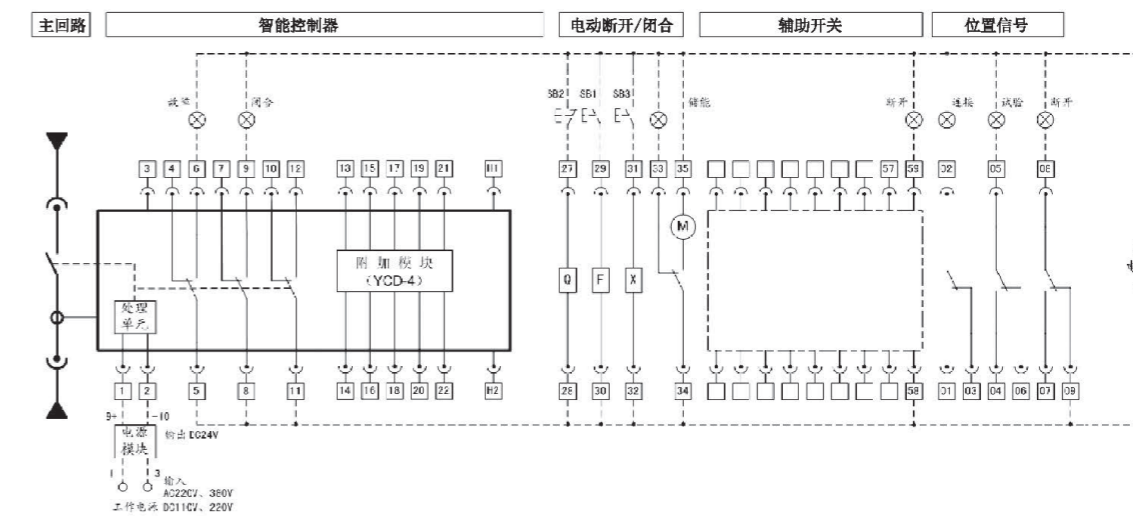
bse3、bse4智能控制器（不带附加功能）二次接线图



bse3智能控制器（带附加功能）二次接线图

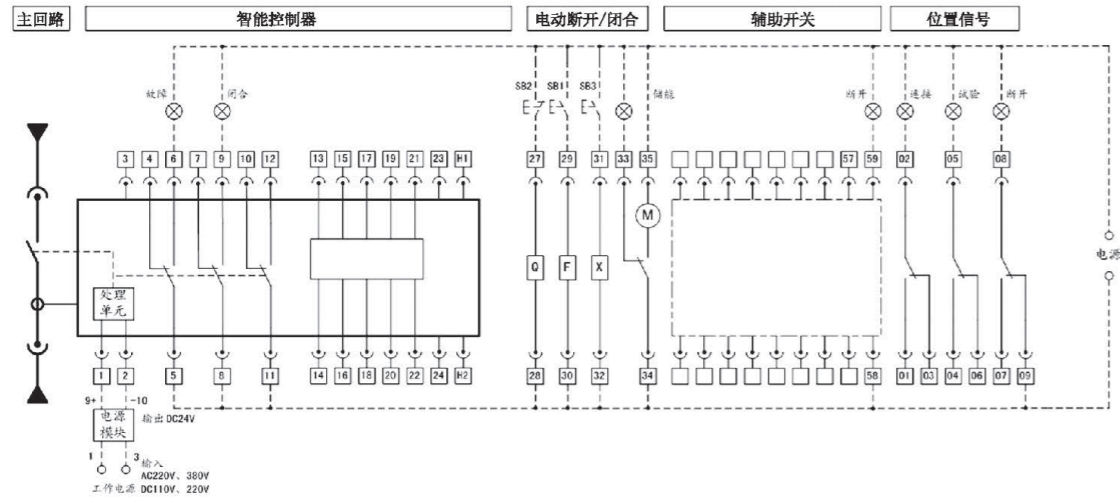


bse4智能控制器（带附加功能）二次接线图

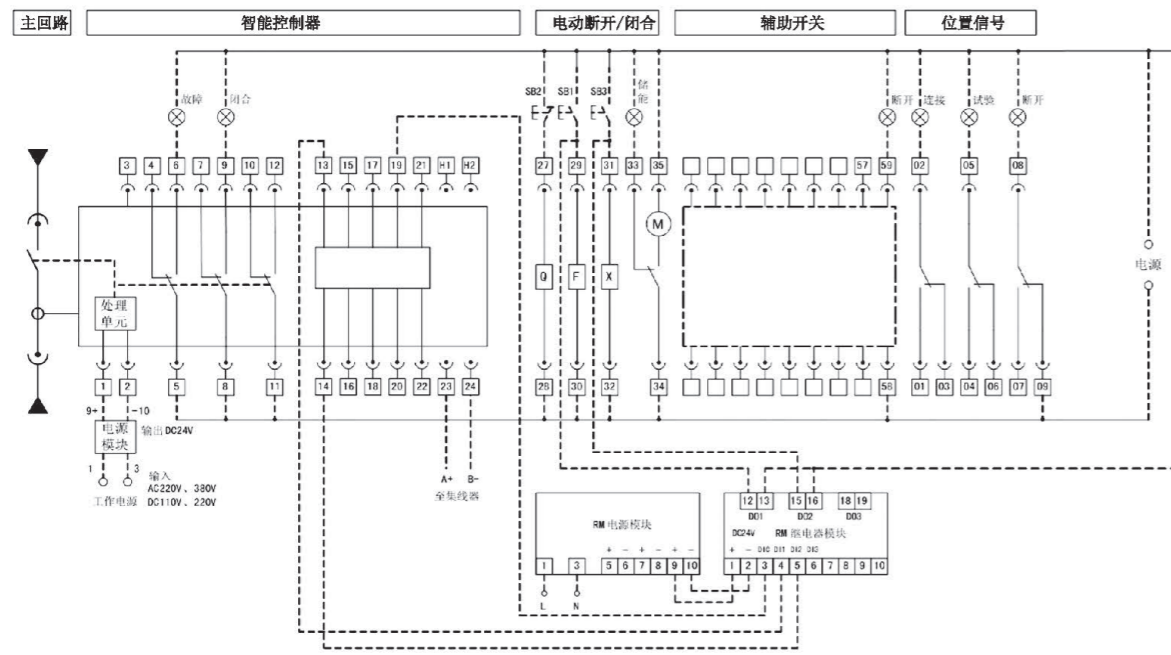


二次接线图

bse5智能控制器二次接线图



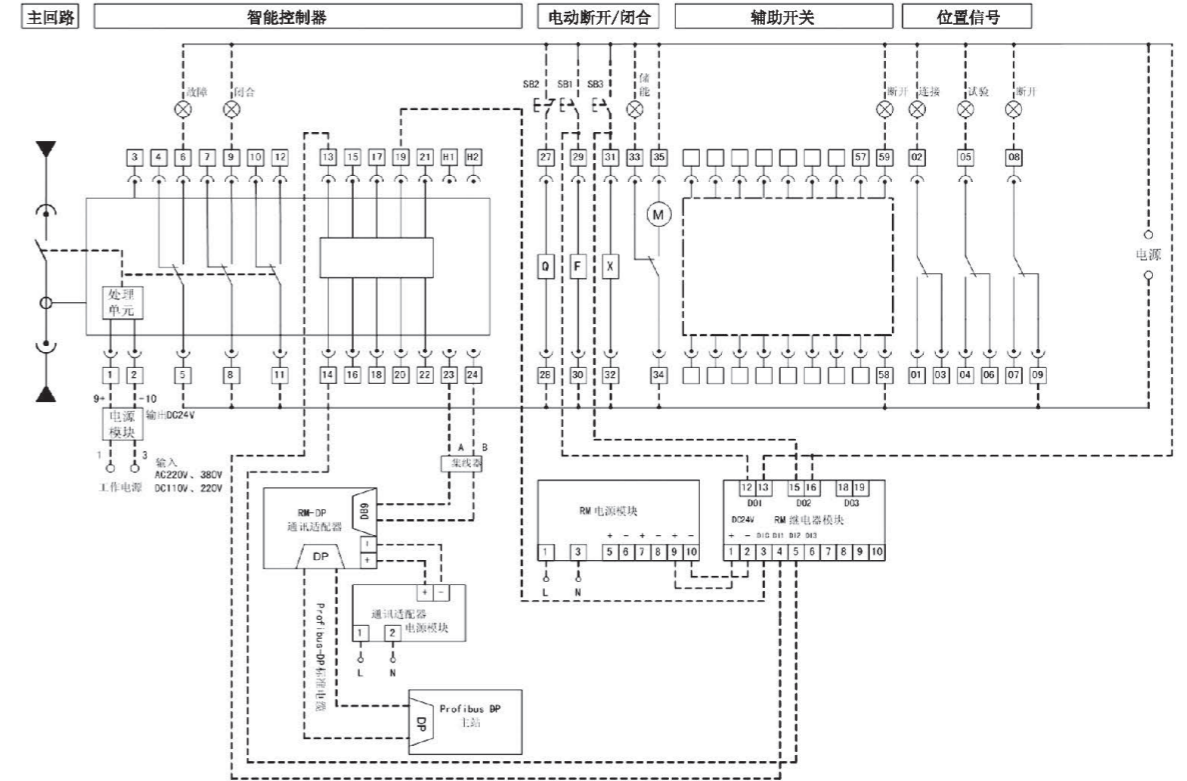
bse5智能控制器（通讯协议为MODBUS-RTU）二次接线图



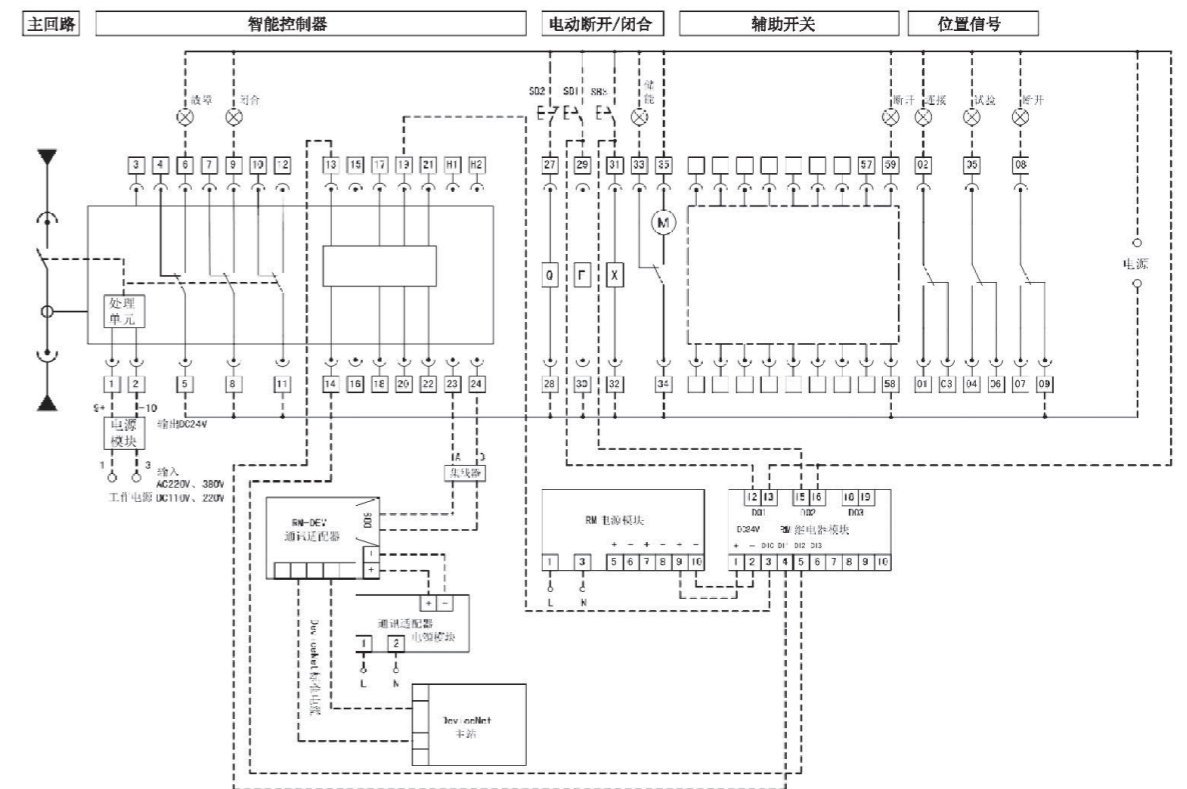
注：辅助开关接线图见RMW2-21页

二次接线图

bse5智能控制器（通讯协议为PROFIBUS-DP）二次接线图



bse5智能控制器（通讯协议为DEVICENET）二次接线图

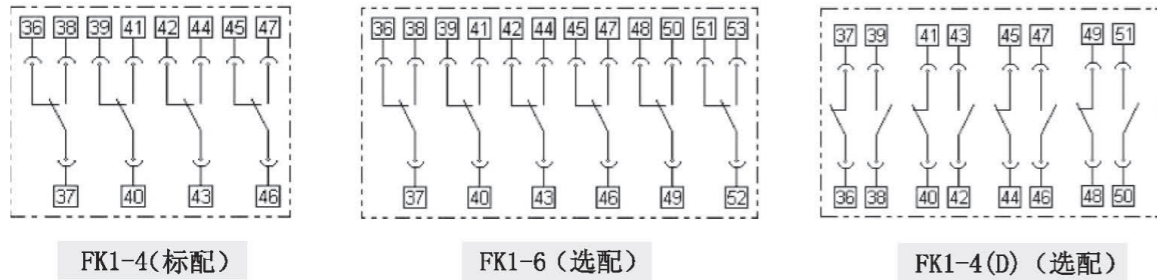


注：辅助开关接线图见RMW2-21页

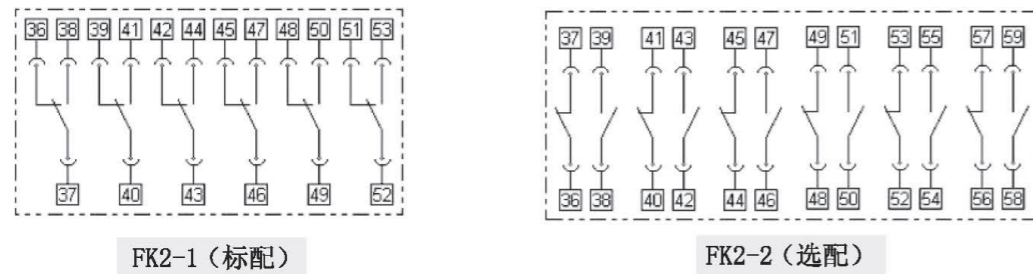
二次接线图

辅助开关接线图

RMW2-1600的接线图



RMW2-2500、4000、6300的接线图

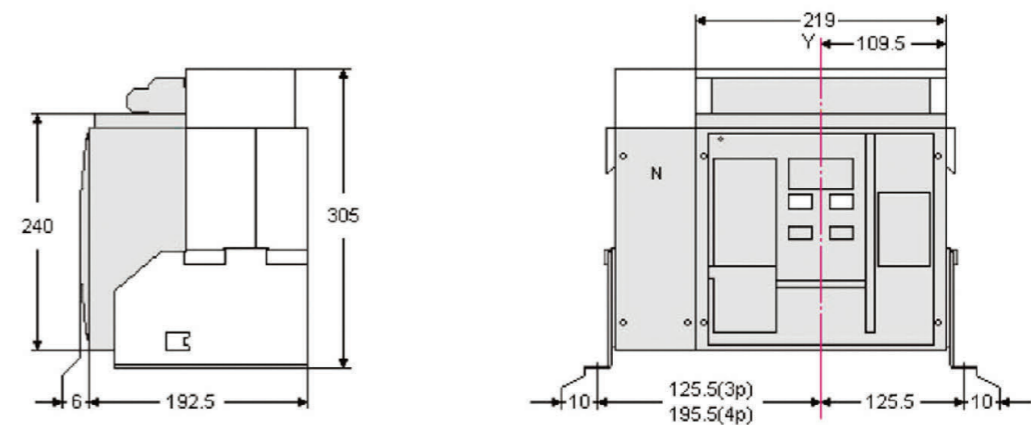


SB1	断开按钮1 (用户自备)
SB2	断开按钮2 (用户自备)
SB3	闭合按钮 (用户自备)
Q	欠电压脱扣器 (如果选用欠压延时脱扣器, 则必须接入欠压延时模块)
F	分励脱扣器
X	闭合电磁铁
M	储能电动机
1~2	智能控制器工作电源 (DC24V) 注意: 必须从电源模块的输出端接入
3	N相 电压信号 (4极断路器免接)
4~6	故障信号触点 (3A/AC230V)
7~12	智能控制器信号触点 (3A/AC230V)
13	通讯遥控分励跳闸输出
14	瞬时、短延时脱扣信号输出或通讯遥控合闸输出
15	长延时信号输出
16	接地故障信号输出
17	卸载信号输出
18	卸载1信号输出
19	信号输出公共线
20	自诊断信号输出
21	脱扣信号 (执行元件为分励或欠压脱扣器)
22	过载预警信号输出
23~24	RS-485通讯接口
H1~H2	外接中心极或地电流互感器输入, 由本厂配套提供。(RMW2-1600的编号为25#, 26#)
36~59	辅助开关组 (6A/AC400) (RMW2-1600的编号为36~53)
K1、K2、K3	合闸/储能准备信号 (选配) 注意: 当FK2-2时不能选用

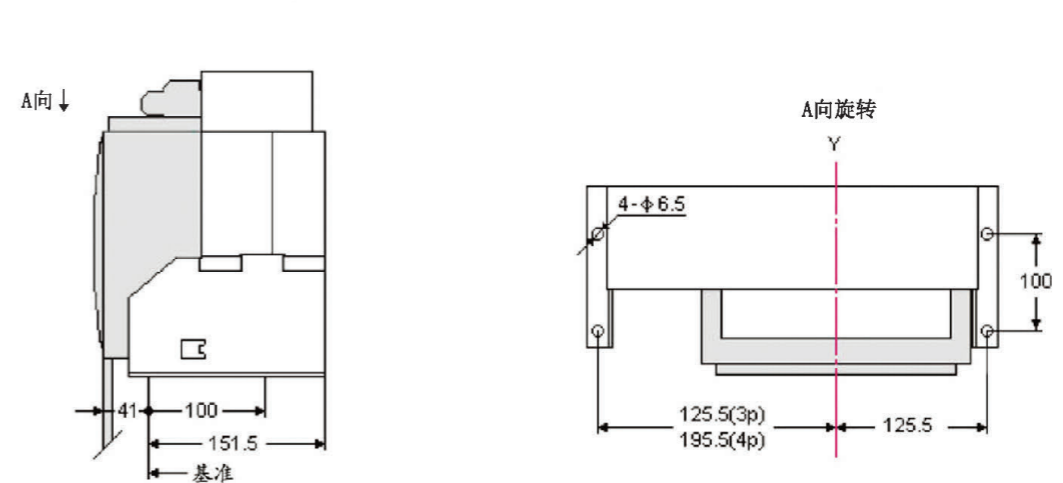
外形及安装尺寸

RMW2-1600/3、4固定式断路器外形及安装尺寸

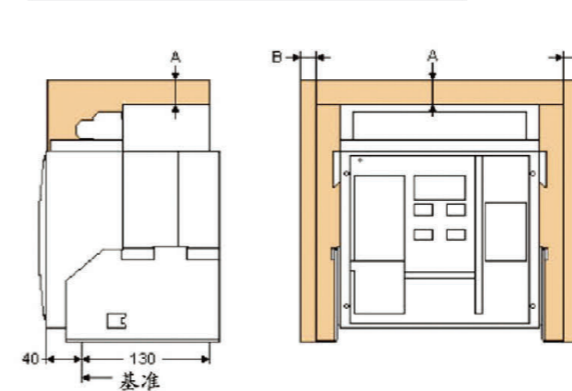
外形尺寸



安装尺寸

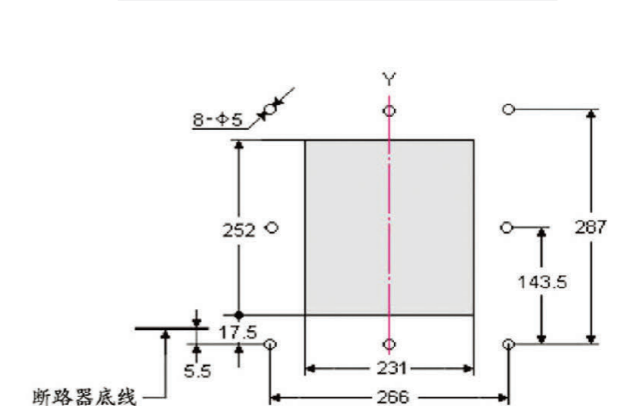


安全间距



	至绝缘体	至金属体	至带电导体
A	0	0	100
B	0	60	60

门框安装尺寸

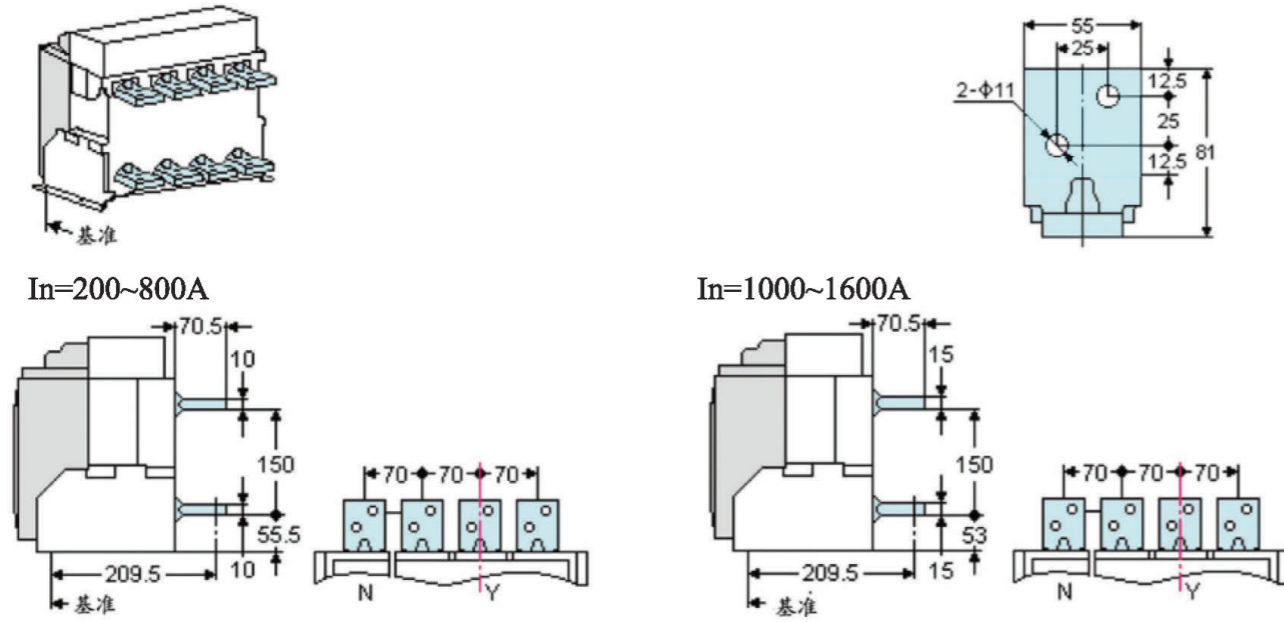


Y为操作面板中心

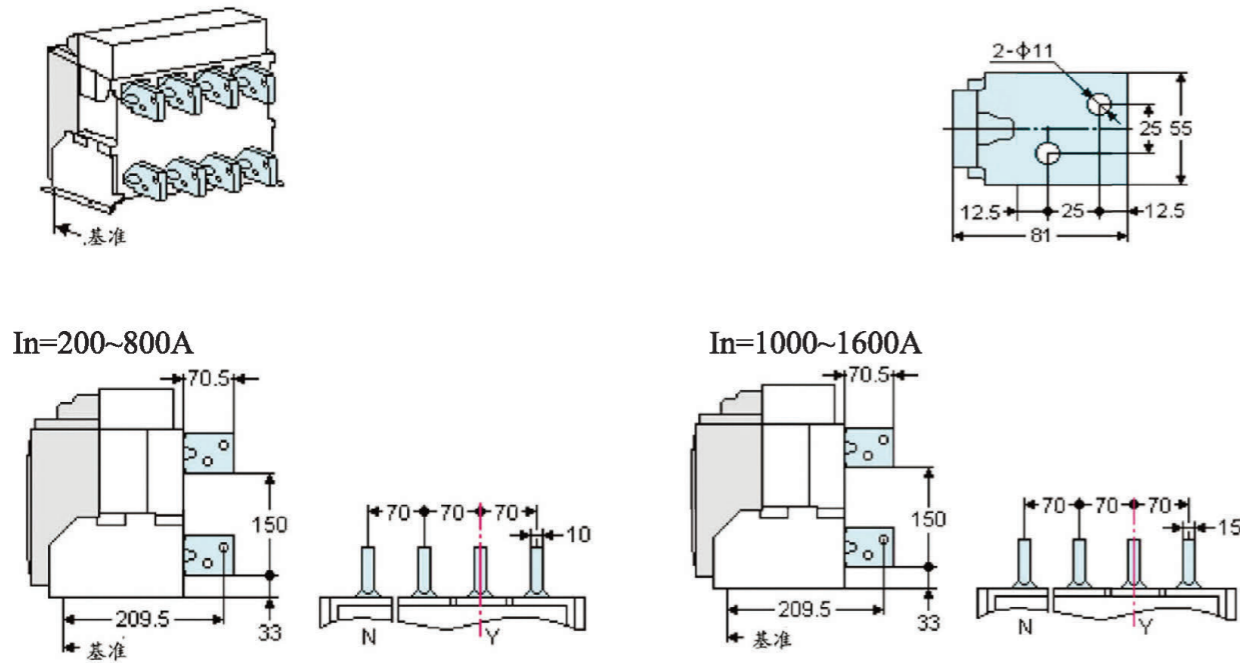
外形及安装尺寸

RMW2-1600/3、4固定式断路器外形及安装尺寸

水平接线



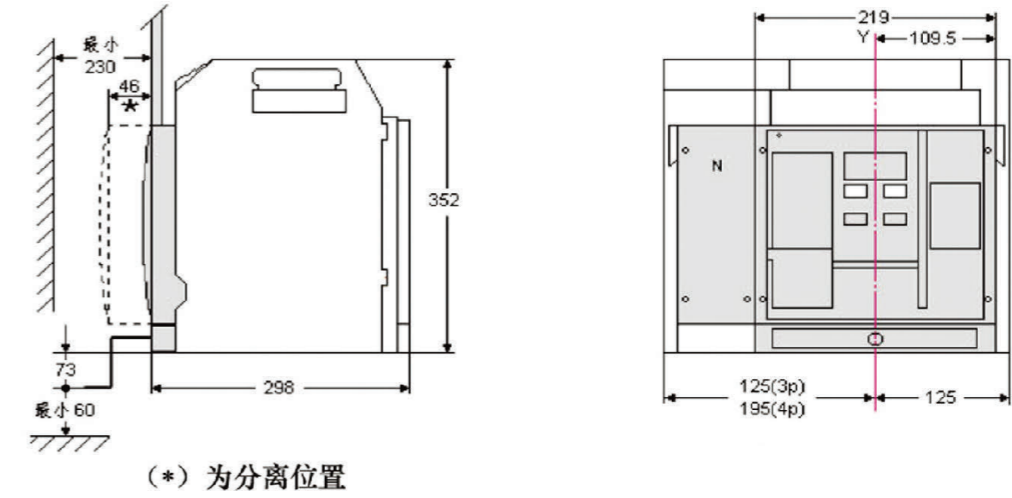
垂直接线



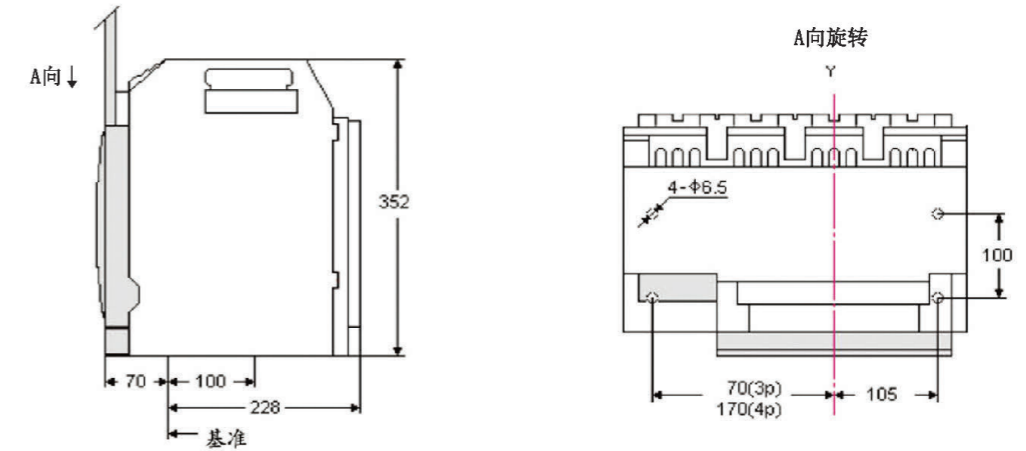
外形及安装尺寸

RMW2-1600/3、4抽屉式断路器外形及安装尺寸

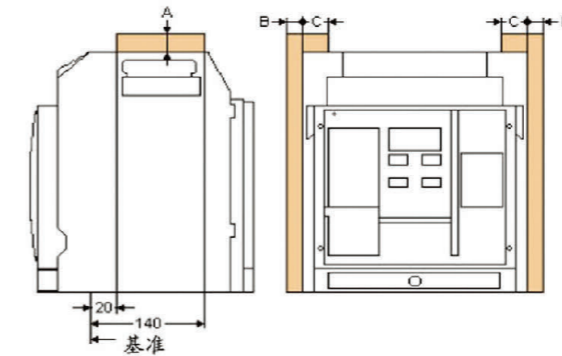
外形尺寸



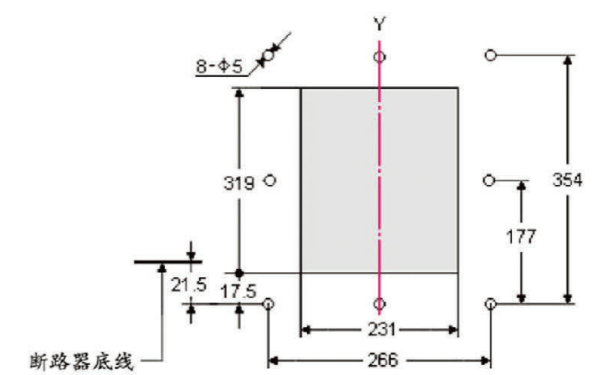
安装尺寸



安全间距



门框安装尺寸



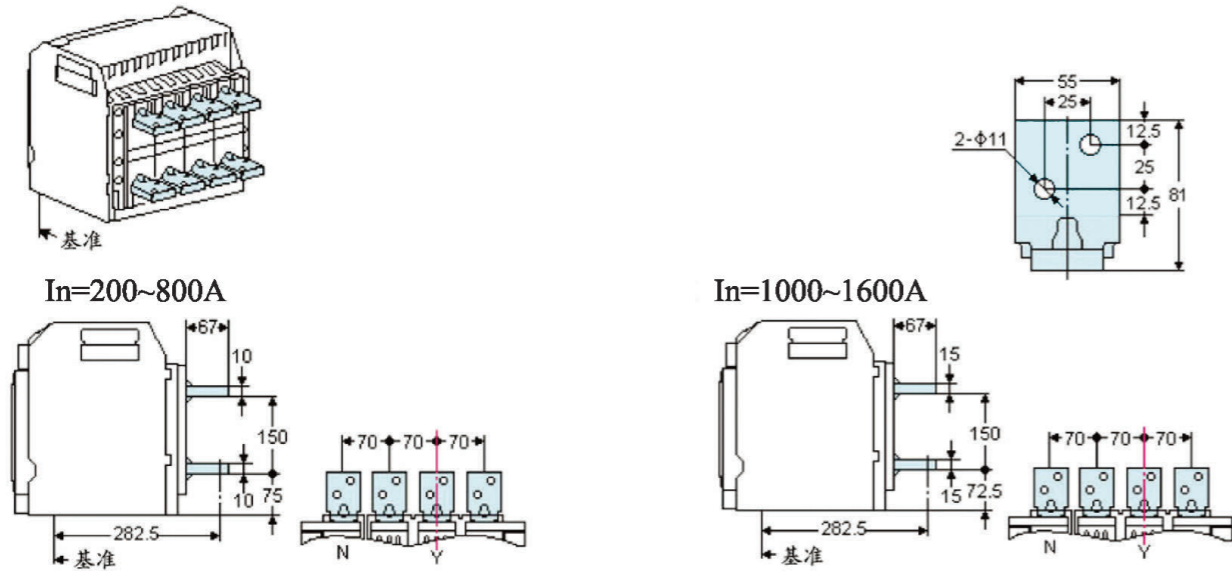
	至绝缘体	至金属体	至带电导体
A	0	0	30
B	10	30	60
C	0	0	30

Y为操作面板中心

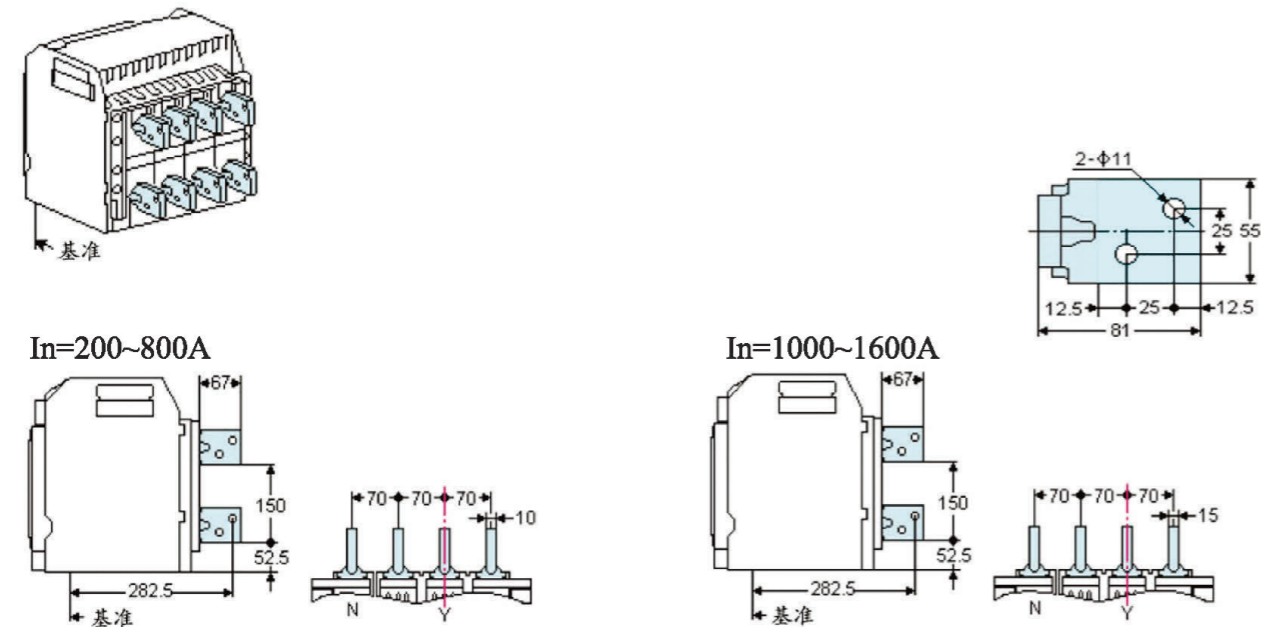
外形及安装尺寸

RMW2-1600/3、4抽屉式断路器外形及安装尺寸

水平接线



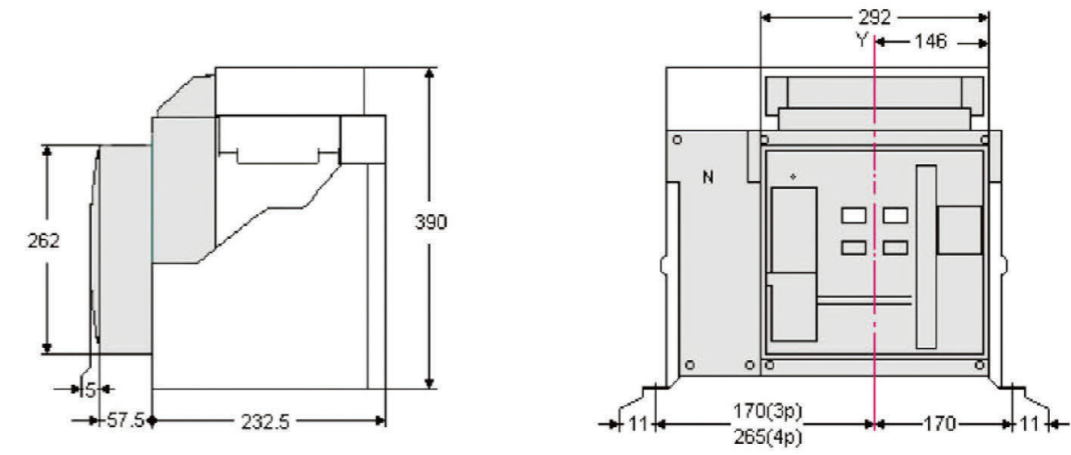
垂直接线



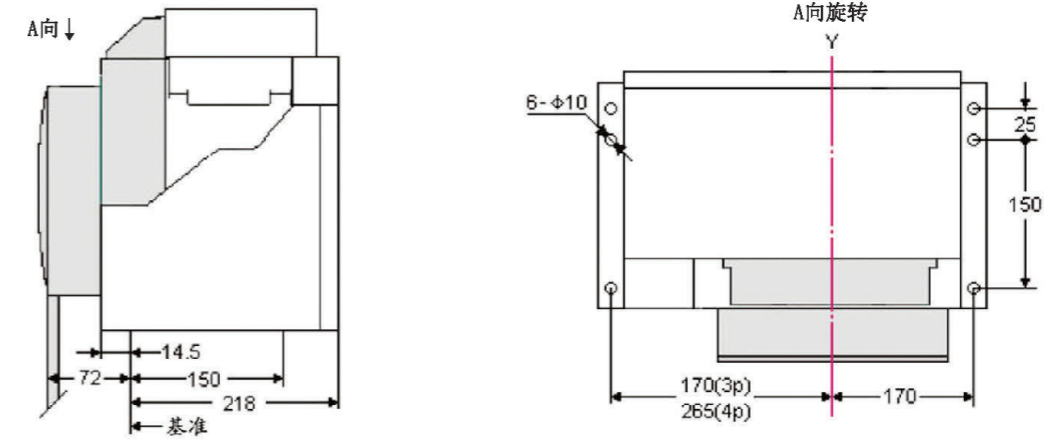
外形及安装尺寸

RMW2-2500/3、4固定式断路器外形及安装尺寸

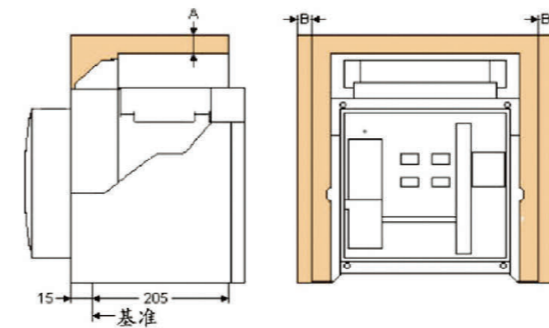
外形尺寸



安装尺寸

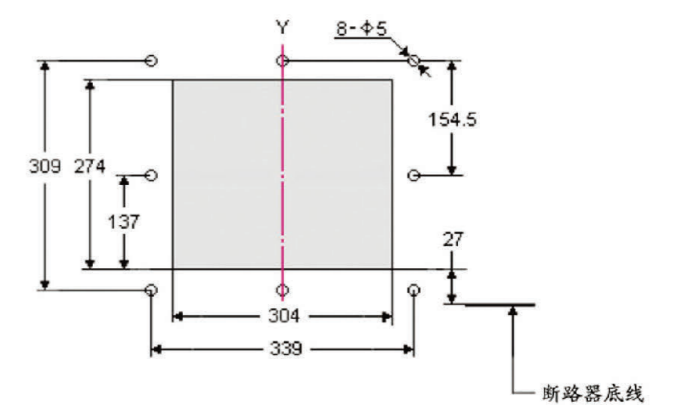


安全间距



	至绝缘体	至金属体	至带电导体
A	0	0	100
B	0	30	60

门框安装尺寸



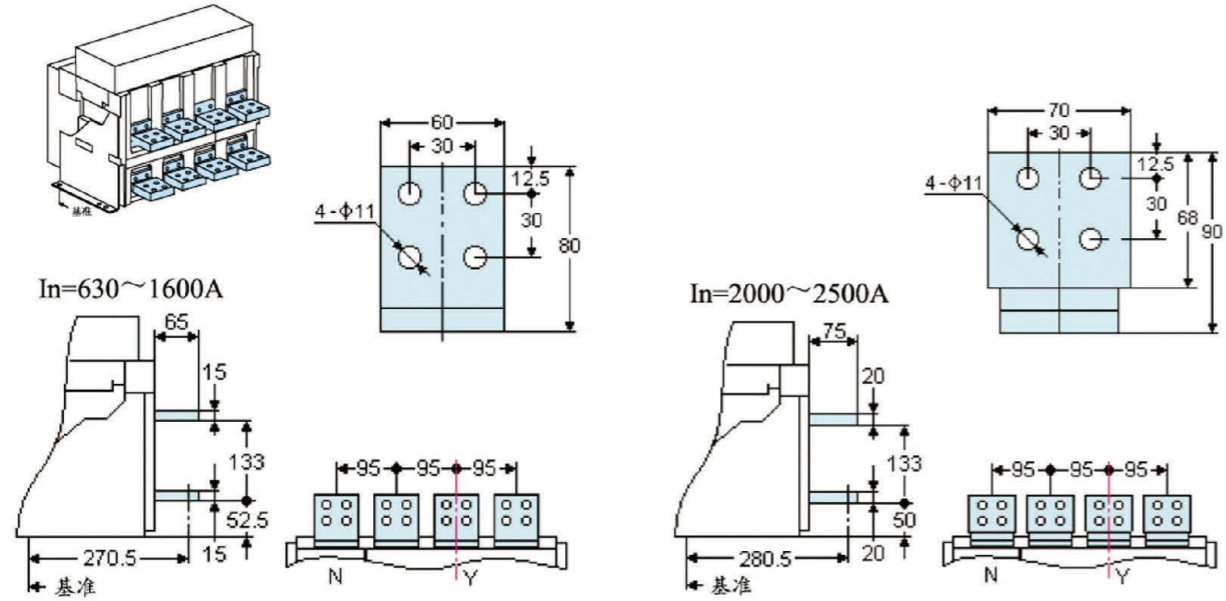
Y为操作面板中心

断路器底线

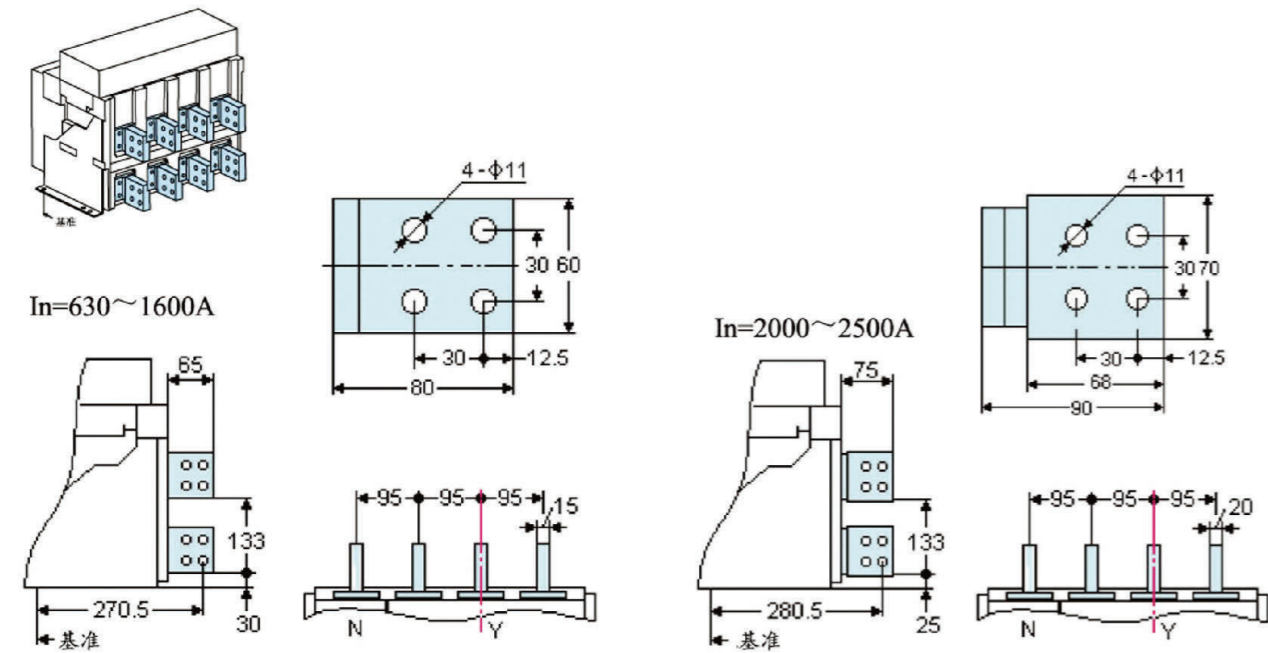
外形及安装尺寸

RMW2-2500/3、4固定式断路器外形及安装尺寸

水平接线



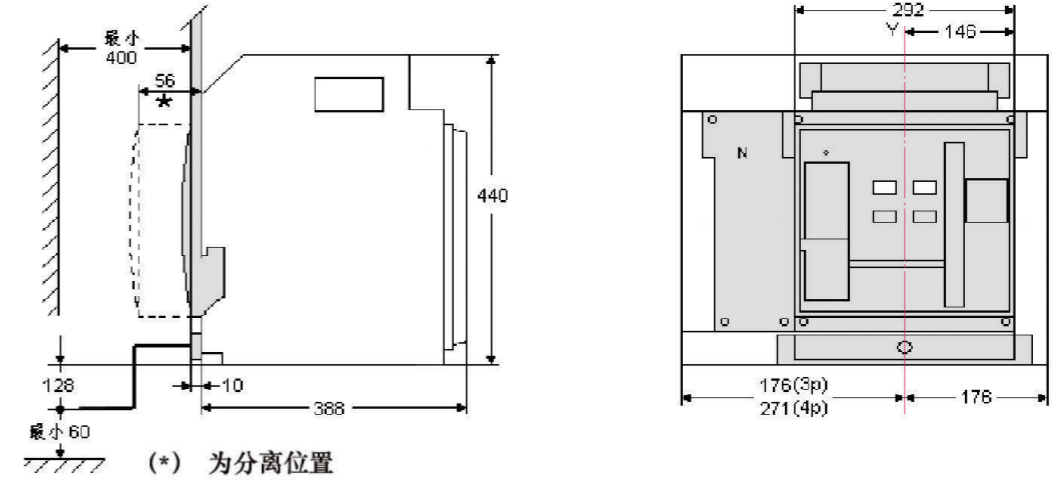
垂直接线



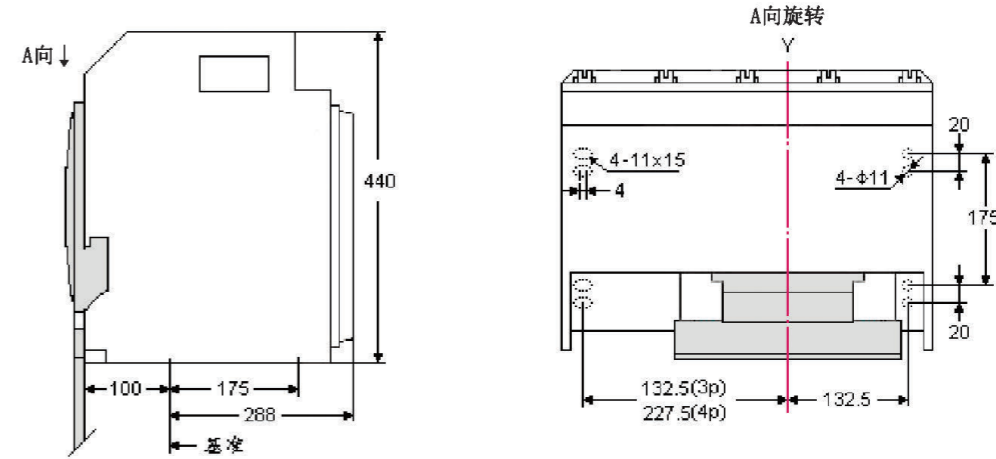
外形及安装尺寸

RMW2-2500/3、4抽屉式断路器外形及安装尺寸

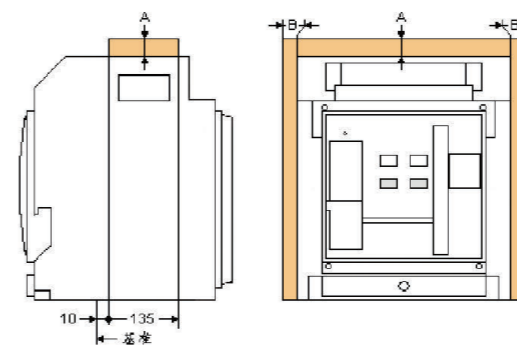
外形尺寸



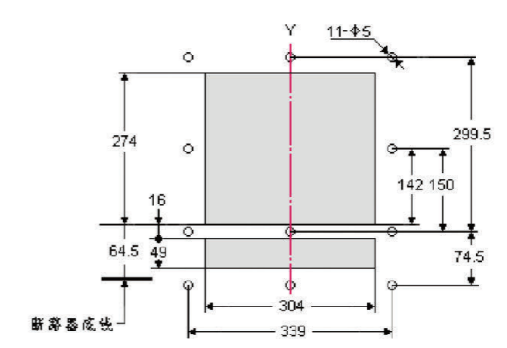
安装尺寸



安全间距



门框安装尺寸



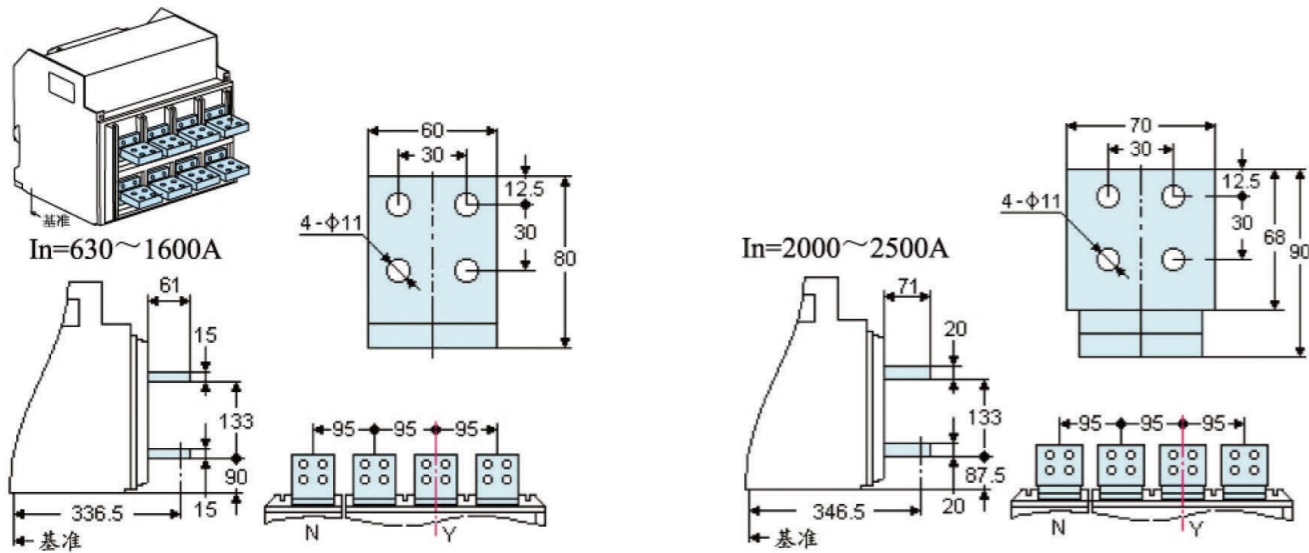
Y为操作面板中心

	至绝缘体	至金属体	至带电导体
A	0	0	0
B	0	0	60

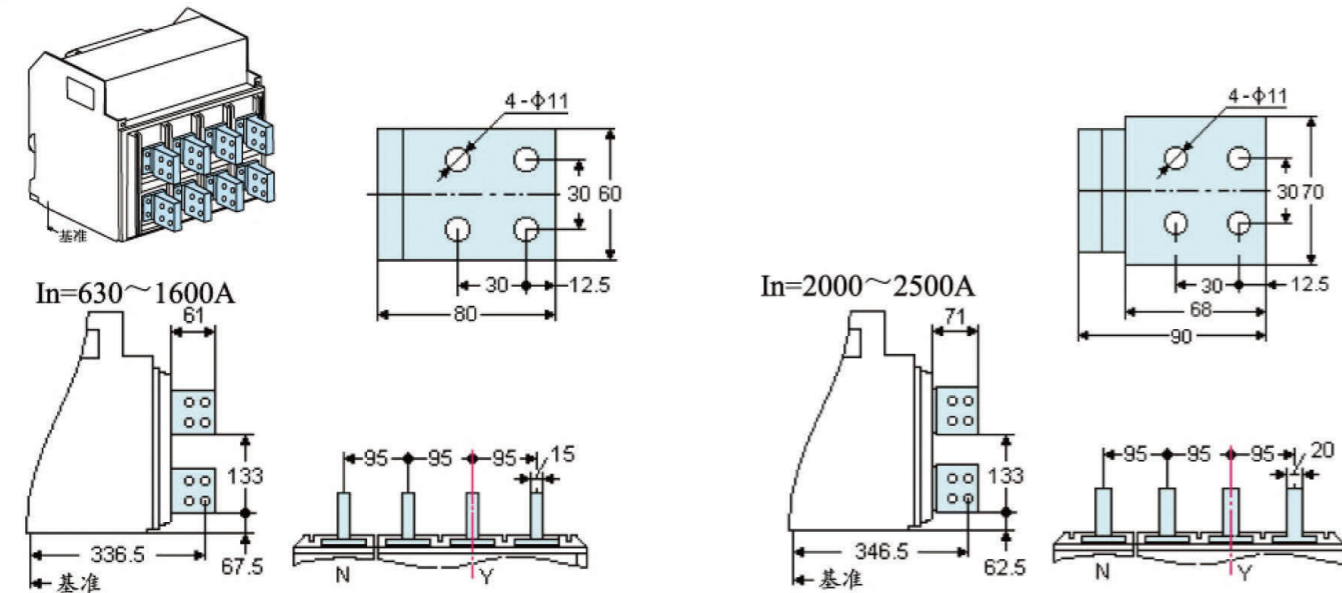
外形及安装尺寸

RMW2-2500/3、4抽屉式断路器外形及安装尺寸

水平接线



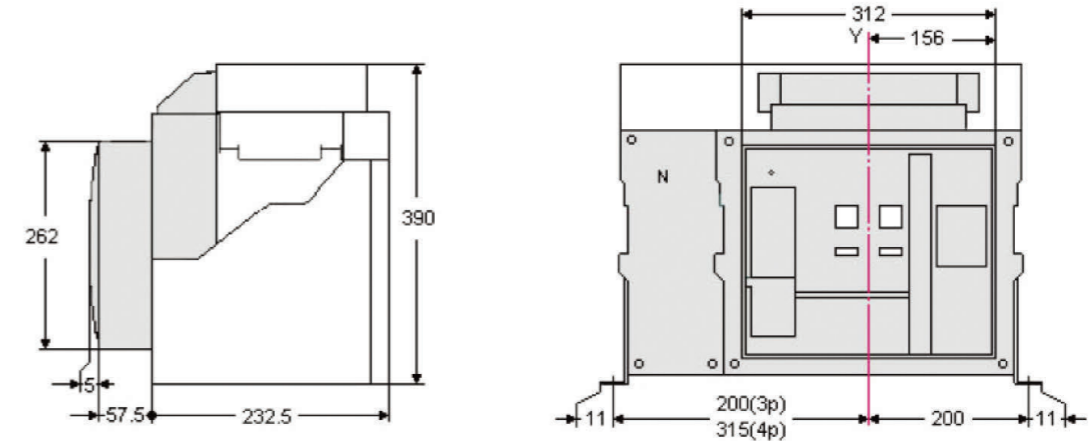
垂直接线



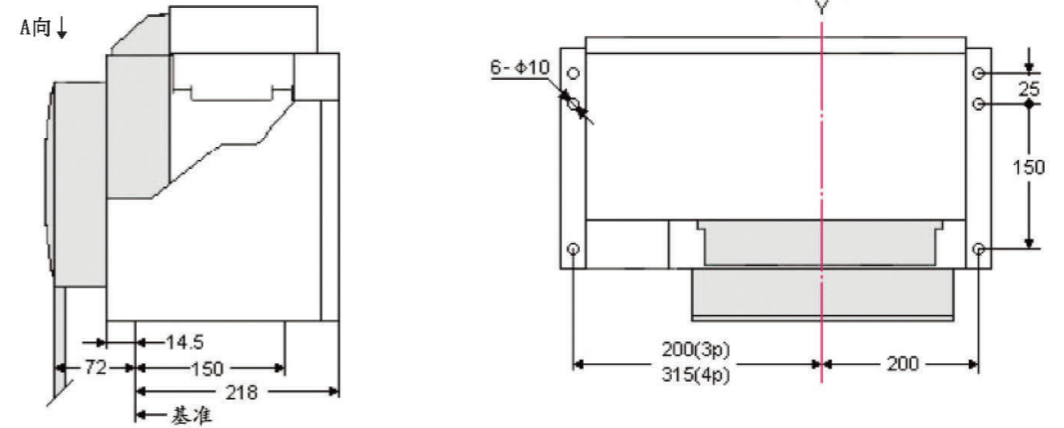
外形及安装尺寸

RMW2-4000/3、4固定式断路器外形及安装尺寸

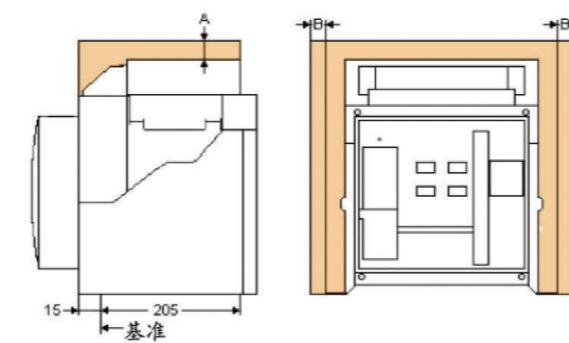
外形尺寸



安装尺寸

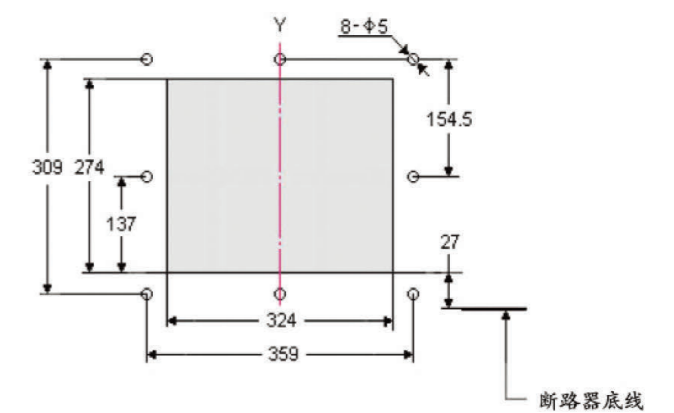


安全间距



	至绝缘体	至金属体	至带电导体
A	0	0	100
B	0	30	60

门框安装尺寸



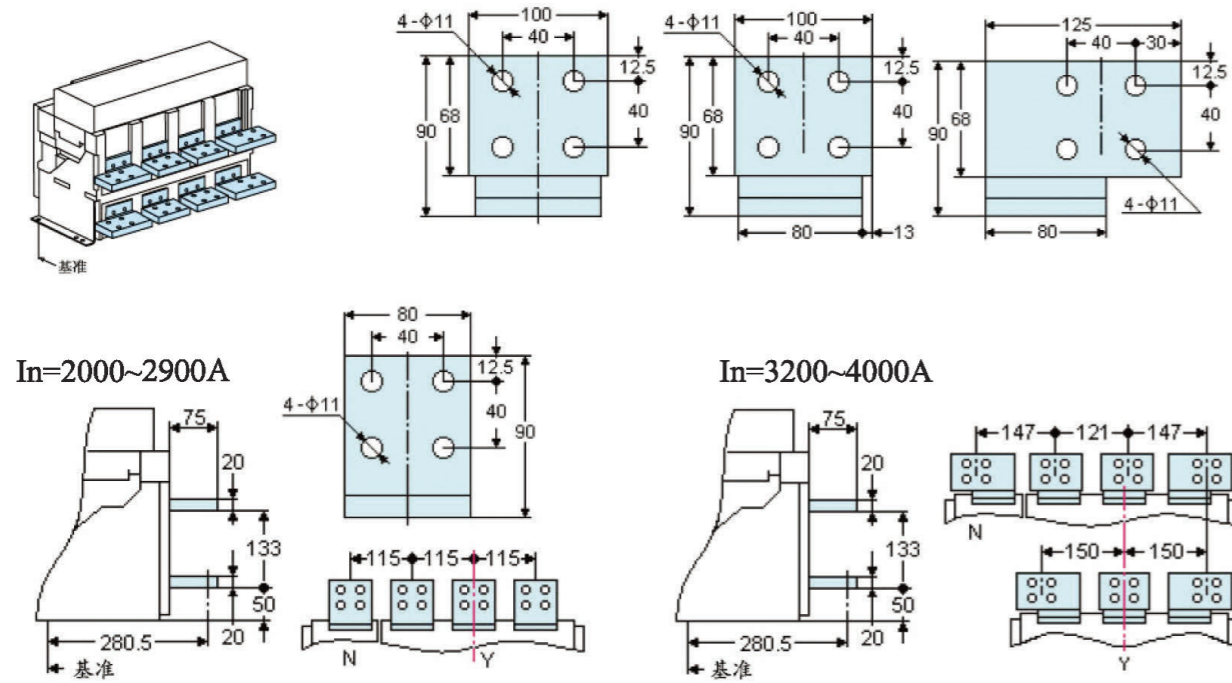
Y为操作面板中心

断路器底线

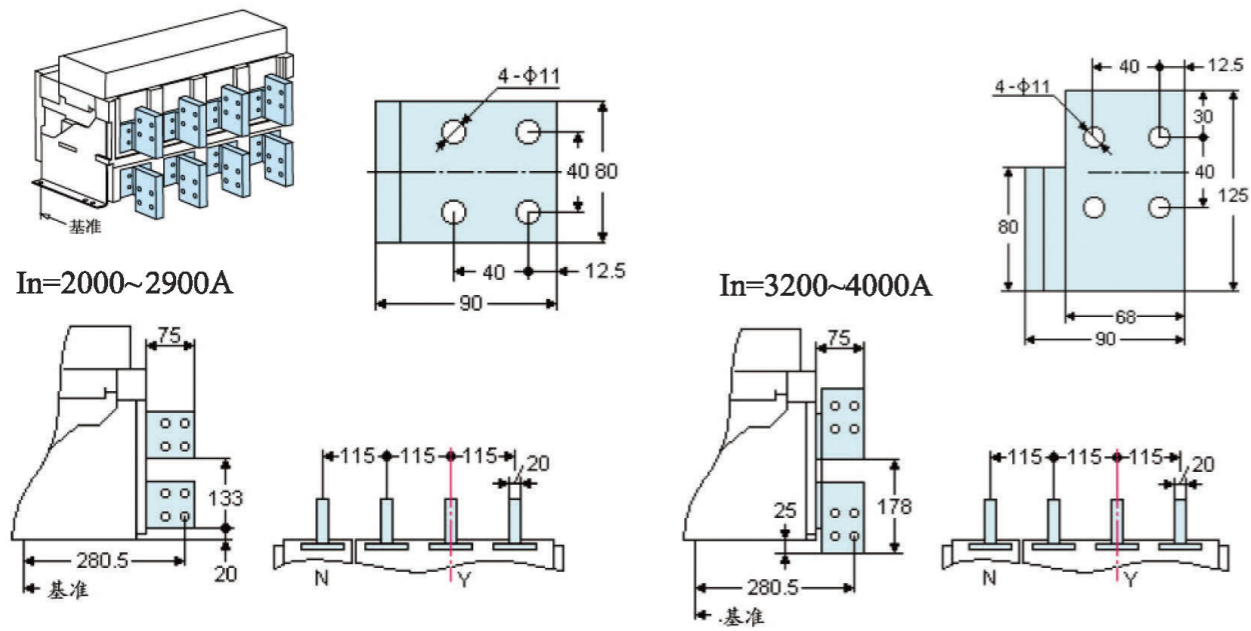
外形及安装尺寸

RMW2-4000/3、4固定式断路器外形及安装尺寸

水平接线



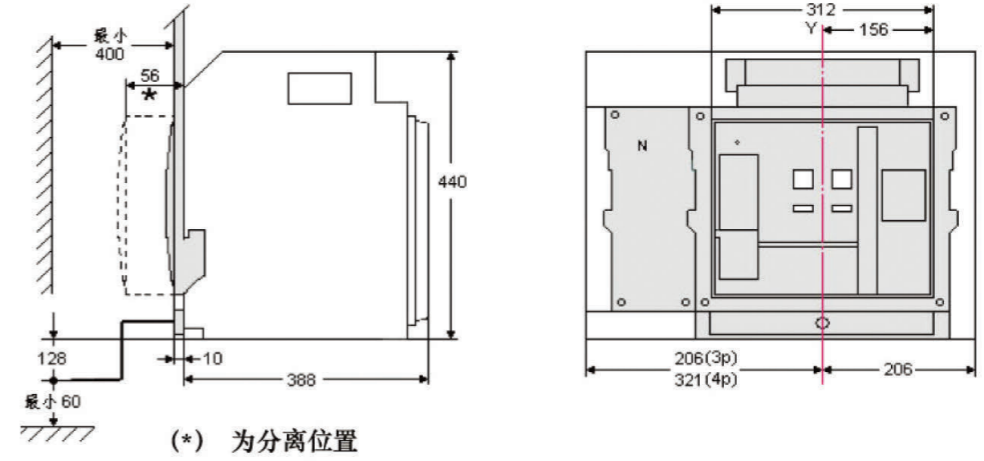
垂直接线



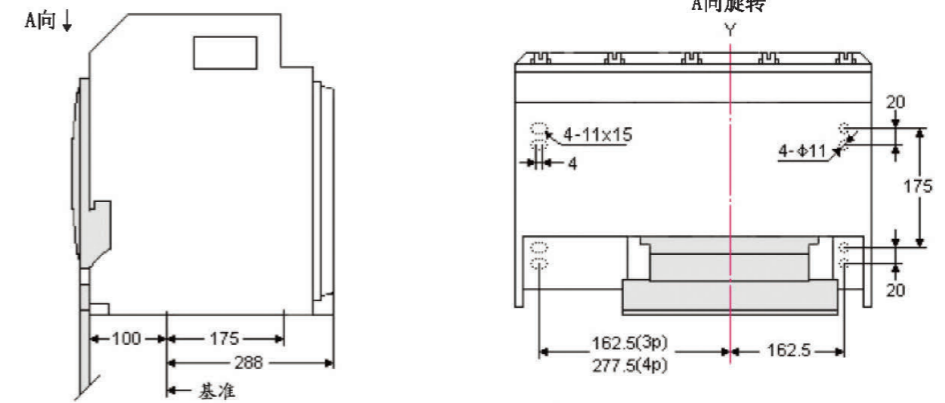
外形及安装尺寸

RMW2-4000/3、4抽屉式断路器外形及安装尺寸

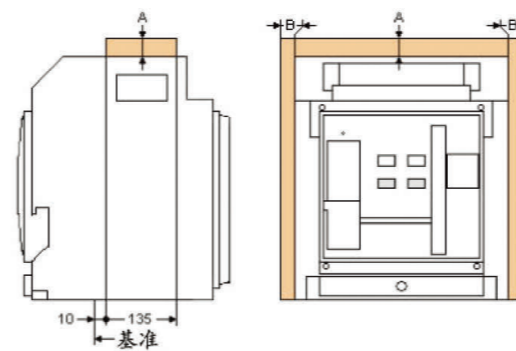
外形尺寸



安装尺寸

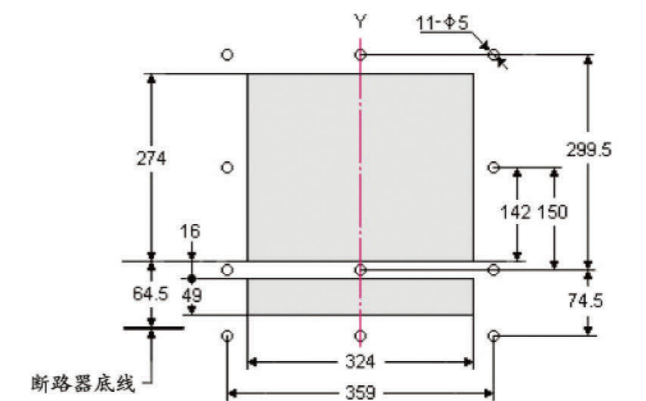


安全间距



	至绝缘体	至金属体	至带电导体
A	0	0	0
B	0	0	60

门框安装尺寸

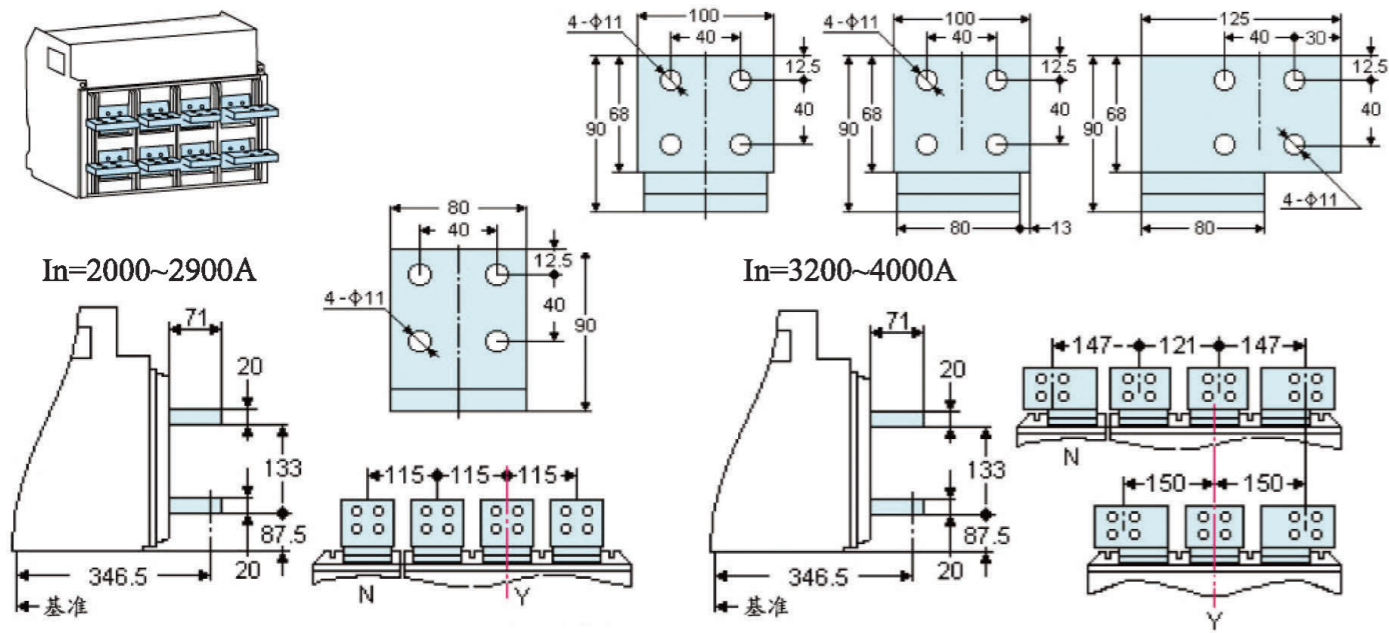


Y为操作面板中心

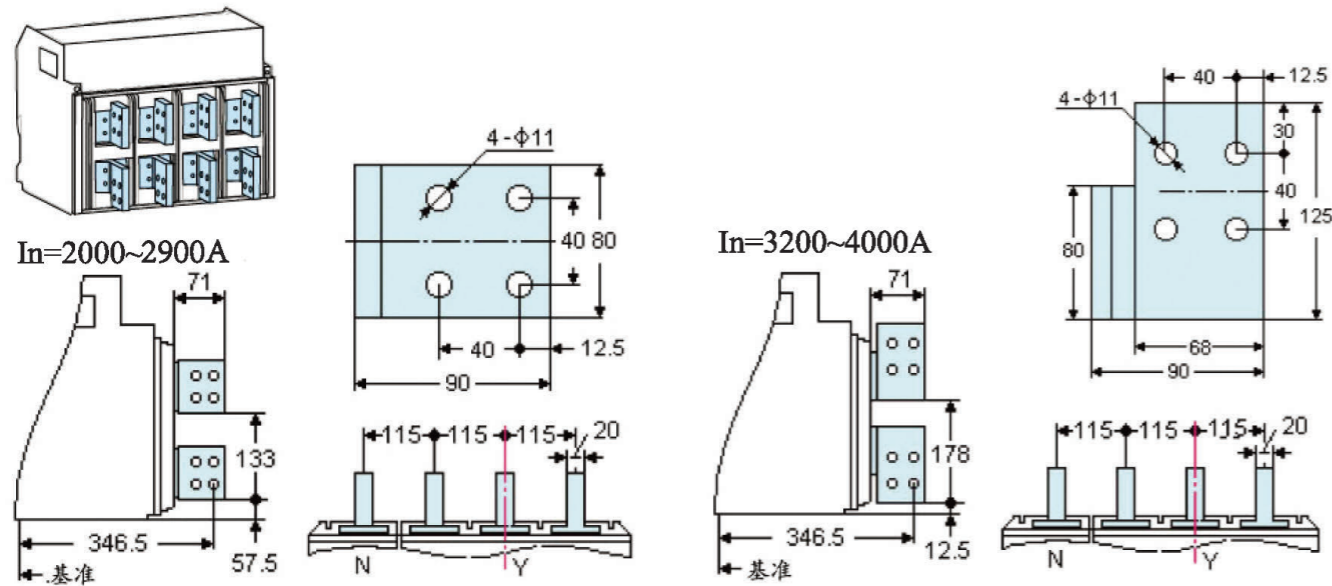
外形及安装尺寸

RMW2-4000/3、4抽屉式断路器外形及安装尺寸

水平接线



垂直接线

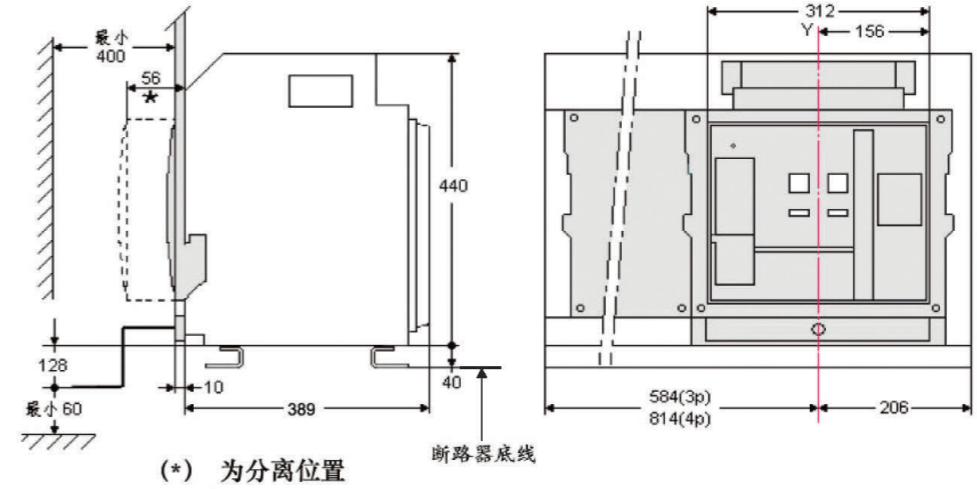


RMW2-33

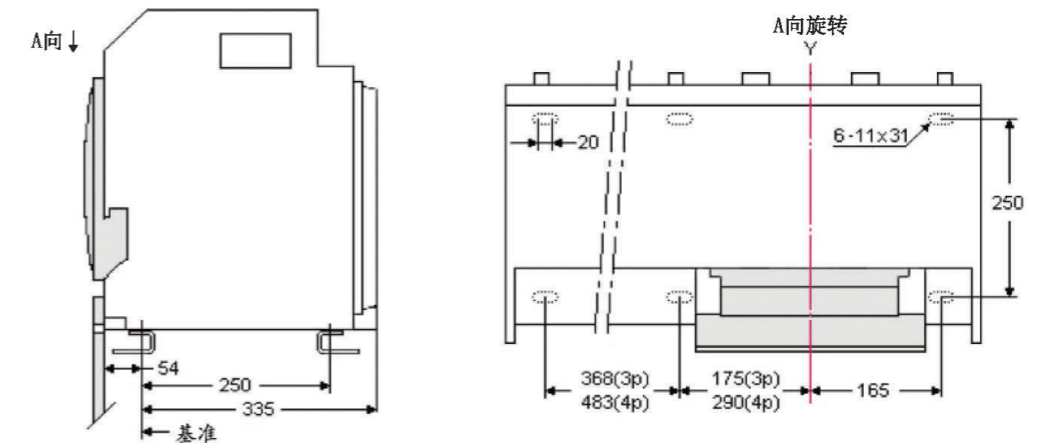
外形及安装尺寸

RMW2-6300/3、4抽屉式断路器外形及安装尺寸

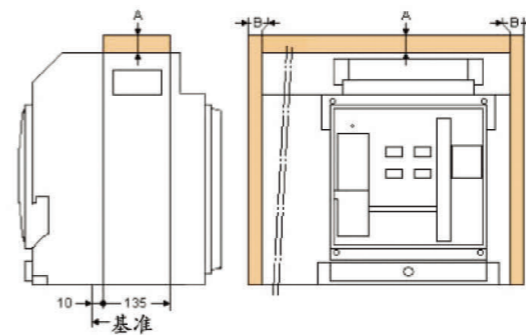
外形尺寸



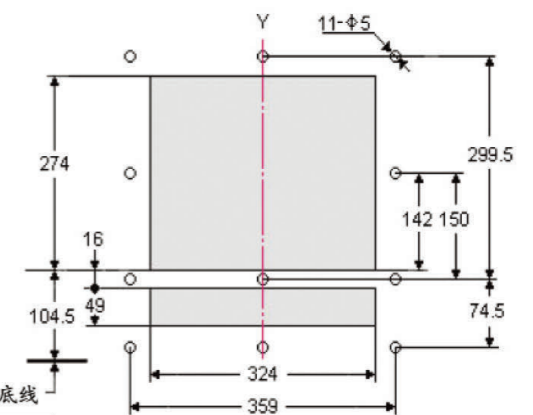
安装尺寸



安全间距



门框安装尺寸



	至绝缘体	至金属体	至带电导体
A	0	0	0
B	0	0	60

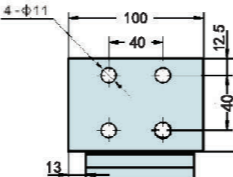
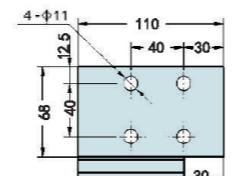
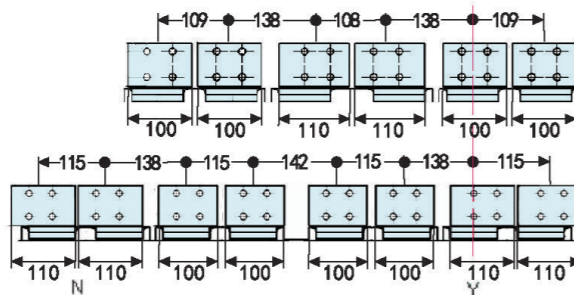
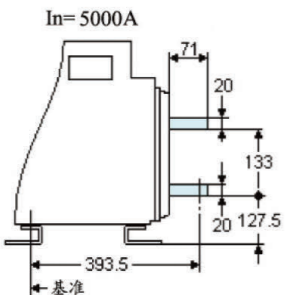
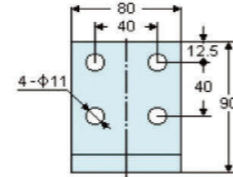
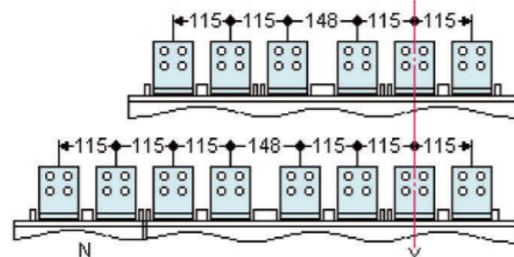
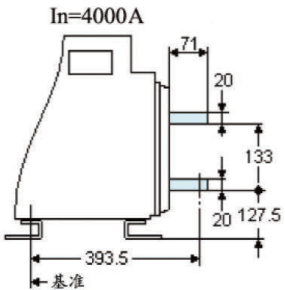
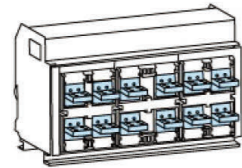
Y为操作面板中心

RMW2-34

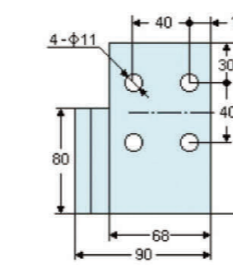
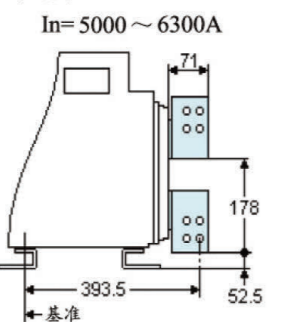
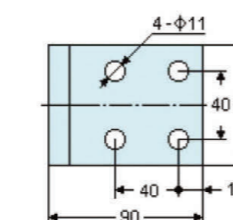
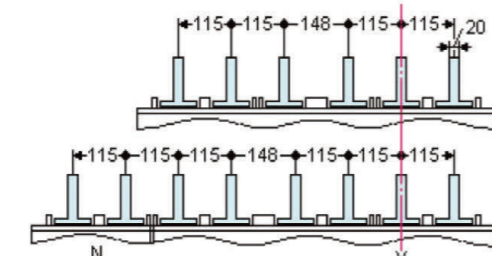
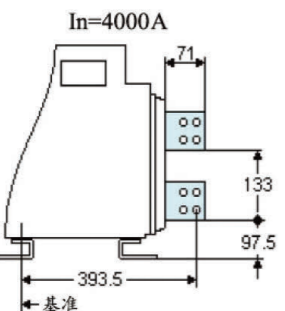
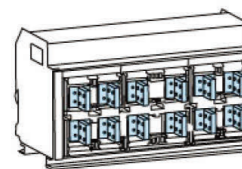
外形及安装尺寸

RMW2-6300/3、4抽屉式断路器外形及安装尺寸

水平接线



垂直接线



RMW2-35

配置表

框架等级	RMW2-1600	RMW2-2500	RMW2-4000	RMW2-6300	
额定电流	RMW2-1600	200A 400A 630A 800A 1000A 1250A 1600A			
	RMW2-2500	630A 800A 1000A 1250A 1600A 2000A 2500A			
	RMW2-4000	2000A 2500A 2900A 3200A 4000A			
	RMW2-6300	4000A 5000A 6300A			
额定电压	400V	690V	极数	3极	4极
安装方式	抽屉式	固定式	接线方式 ^①	水平接线SJ	垂直接线CZ
电气附件	合闸电磁铁	AC400/380V	AC230/220V	AC110V	DC220V DC110V
	分励脱扣器	AC400/380V	AC230/220V	AC110V	DC220V DC110V
	欠电压瞬时脱扣器	AC400/380V			AC230/220V
	欠电压延时脱扣器	AC400/380V			AC230/220V
	欠电压延时时间	0.5s	1s	2s	3s
	电动操作机构	AC380V	AC220V	AC110V	DC220V
其他附件	辅助开关	FK1-4 FK1-4(D) FK1-6 FK1-6(D) FK2-1 FK2-2			
	机械连锁	JSL (水平) JSY-2 (垂直) JSY-3 (垂直)			
	门挂钩	MGZ MGY	门框	MK1 MK2	
	钥匙锁	YS3-1 YS3-2	按钮闭锁装置ES		
	挂锁装置GS		分闸锁FS	FS-1 FS-2 FS-3	
	固定隔板GB		计数器JS		
	“三位置”信号输出装置WKG锁		储能信号输出CX		
	合闸就绪信号输出及指示HX		储能信号+合闸就绪		
	工作电源	AC400/380V	AC230/220V	DC220V	DC110V
	接地保护	3PT	(3P+N) T	4PT	(3P+N) W
	基本型bse3				
L2标准配置功能	长延时保护	短路瞬时保护			
L3标准配置功能	长延时保护	短路短延时保护	短路瞬时保护		
L4标准配置功能	长延时保护	短路短延时保护	短路瞬时保护	接地故障保护	
可附加配置功能	预报警	故障报警	自诊断	MCR功能	
多功能型bse4					
标准配置功能	长延时保护	短路短延时保护	短路瞬时保护	接地故障保护	
	不平衡或断相保护	负载监控	电流表	自诊断	
可附加配置功能	电压表	预报警	故障报警	MCR功能	
可通讯型bse5 (内置MODBUS协议)					
标准配置功能	长延时保护	短路短延时保护	短路瞬时保护	接地故障保护	
	不平衡或断相保护	负载监控	电流表	自诊断	
可附加配置功能	电压表	预报警	故障报警	RS485-通讯接口	
可附加配置功能	MCR功能	通讯协议模块 (PROFIBUS-DP/DEVICENET)			
通讯功能的其他附件					
RM电源模块	AC400V	AC230V	DC220V	DC110V	
RM继电器模块 ^②					
适配器 ^③	PROFIBUS-DP	DEVICENET			

注：①RMW2-6300 6300A仅提供垂直接线
②如需遥控分合闸时，需选RM电源模块、RM继电器模块
③如选PROFIBUS-DP、DEVICENET协议通讯适配器时，需选RM电源模块

RMW2-36

订货格式

请在□内打√或填上数字。详情请见说明书。

用户单位		订货台数:		订货日期:	
框架等级	RMW2-1600□ RMW2-2500□ RMW2-4000□ RMW2-6300□				
额定电流(A)	RMW2-1600 200A□ 400A□ 630A□ 800A□ 1000A□ 1250A□ 1600A□				
	RMW2-2500 630A□ 800A□ 1000A□ 1250A□ 1600A□ 2000A□ 2500A□				
	RMW2-4000 2000A□ 2500A□ 2900A□ 3200A□ 4000A□				
	RMW2-6300 4000A□ 5000A□ 6300A□				
额定工作电压(V)	400V□ 690V□				
极数	3□ 4□				
安装结构	抽屉式□ 固定式□				
接线方式	水平接线SP□ 垂直接线CZ□				
必选附件	智能控制器	工作电压	AC400/380V□ AC230/220V□ DC220V□ DC110V□		
		接地保护	(3P+N) T□ W□		
		基本型bse3□	类型: L2型(过载保护, 短路瞬时)□ L3型(过载保护, 短路短延时, 短路瞬时)□ L4型(过载保护, 短路短延时, 短路瞬时, 接地故障保护)□ 接通电流保护: MCR□ 远方指示, 输出触电: YCD-3□		
		多功能型bse4□	接通电流保护: MCR□ 负荷监控: 方式一□ 远方指示, 输出触电: YCD-4□ 负荷监控: 方式二□ 电压表: □		
		全功能型bse5□	接通电流保护: MCR□ RM电源模块: AC380V□ AC220V□ DC220V□ DC110V□ RM继电器模块: □ 适配器: RS485/RS232□ DEVICENET□ PROFIBUS-DP□ 通讯线: T215/230-01□ A类屏蔽双绞线□ 集线器: T06RA□ 短消息模块: □ 注: 1、通讯遥控分合闸时, 建议选用继电器电源模块、继电器模块。 2、如选PROFIBUS-DP、DEVICENET协议通讯适配器时, 需选继电器电源模块。		
		合闸电磁铁	AC400/380V□ AC230/220V□ AC110V□ DC220V□ DC110V□		
		分励脱扣器	AC400/380V□ AC230/220V□ AC110V□ DC220V□ DC110V□		
		分励脱扣器长时间通电	□		
		辅助触头	RMW2-1600: FK1-4□ FK1-6□ FK1-4D□ FK1-6D□ RMW2-2500及以上: FK2-1□ FK2-2□		
		注: 智能控制器若选用bse3, bse4带附加功能及bse5的, 辅助开关只能选四组转换			

用户单位		订货台数:		订货日期:	
其他附件	欠电压脱扣器	电压规格	AC400/380V□ AC230/220V□		
		瞬时/延时时间	瞬时□ 0.5s□ 1s□ 2s□ 3s□		
	电动操作机构(D)	AC400/380V□ AC230/220V□ DC100V□ AC110V□ DC220V□			
	机械连锁	JSL(水平)□ JSY-2(二台垂直)□ JSY-3(三台垂直)□			
	门框	MK1(抽屉式)□ MK2(固定式)□			
	断路器状态准备信号	CX(储能就绪信号输出)□ HX(合闸就绪信号输出)□			
	门挂钩	MGZ(左)□ MGY(右)□			
	分闸锁	FS-1(一锁一钥匙)□ FS-2(二锁一钥匙)□ FS-3(三锁二钥匙)□			
	抽屉座钥匙锁	YS3-1(一把钥匙锁)□ YS3-2(两把钥匙锁)□			
	按钮闭锁装置	ES□			
计数器	JS□				
挂锁装置	GS□				
“三位置”信号输出开关	WKG□				
电源转换系统	H型: 2T□ 3T□ 3N□ 附件: 通讯C□ 适配器型J□ 发电机F□				
(断路器必须选用合闸准备就绪指示触点HX, 分励合闸线圈必须选用AC220/230) 注: 上述选项的基本功能详见RMAT样本					

注: 上述选项的具体功能详见产品安装使用说明书