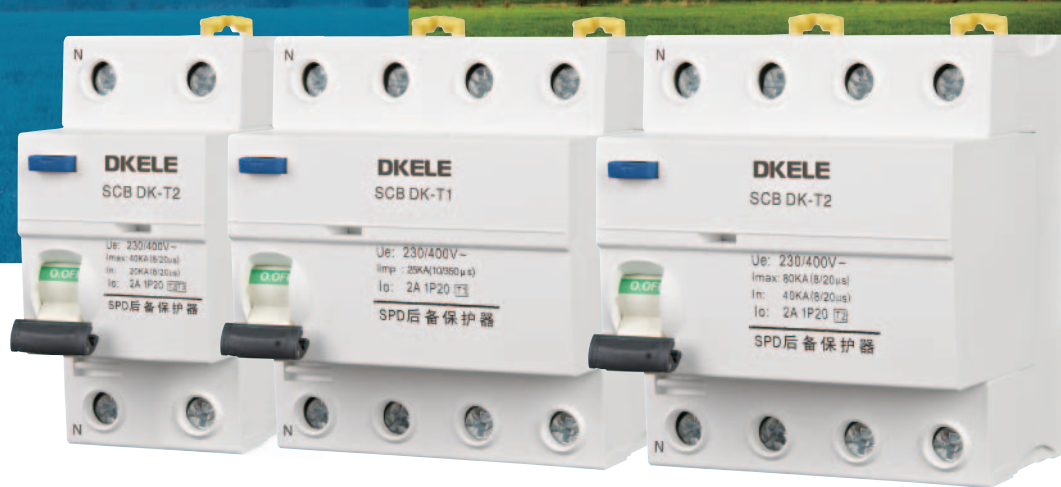


DKELE

SCB DK

SURGE PROTECTOR
DEVICE CIRCUIT BREAKER

后备保护器 (2017 版)



SHANGHAI
DIKAI ELECTRIC
CO., LTD
上海地凯电器有限公司



SCB DK 后备保护器

适用范围

SPD 专用后备保护器, 为电源提供第一级、第二级、第三级设备保护的 SPD(防雷保护器)进行专业的后备保护 ,适用于需安装 SPD 防雷设备的场所 , 如 : 工民建筑、电气、通信、道路交通、石油化工等各个行业的电源设备。

产品用途

- 1、对通过的工频电流和雷电流现实性分断, 能有效保护 SPD 因异常暂态过电流时 SPD 发生熔断短路, 避免造成严重火灾事故。
- 2、对通过的工频电流和雷电流现实选择性分断, 有效保护 SPD 因发生劣化致使 SPD 启动电压降低到低于电源电压工频漏电流增大, 避免造成严重火灾事故。
- 3、当 SPD 有雷电流通过时, 这个外置脱离不会出现误脱扣, 使电气设备防雷始终处于有效状态。

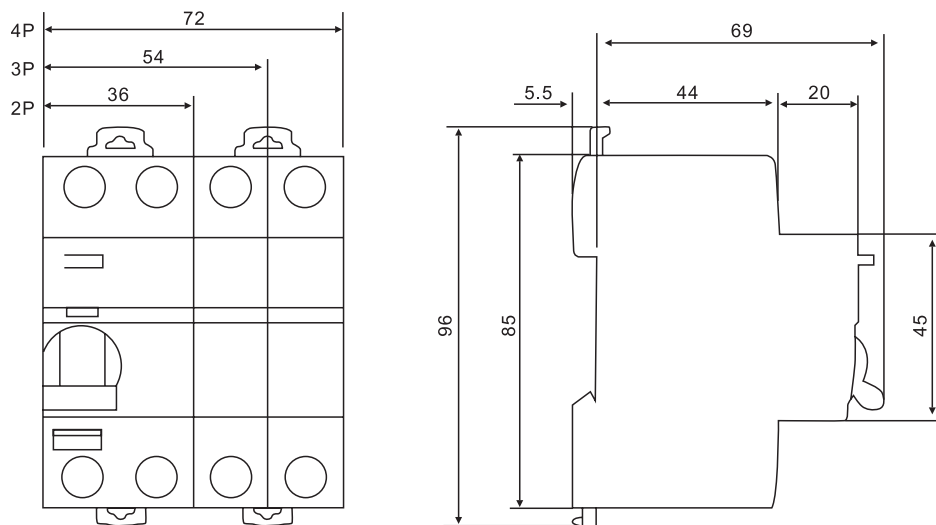
产品特点

- 1、本产品采用无间隙结构 ;
- 2、低残压 (几乎等于导线残压) ;
- 3、无误动作 ; 无盲区 ;
- 4、具有独立的主电路系统, 辅助系统及脱扣系统
- 5、规格全、满足在 T1、T2、T3 级 PSD 进行配套 ;
- 6、35mm 卡轨安装, 符合世界各地安装需要 ;
- 7、具有瞬时或延时脱扣功能, 脱扣电流精准 ;
- 8、有试验按钮, 可随时验证脱扣系统的完好性。

主要技术参数

规格型号	SCB DK-T3	SCB DK-T2	SCB DK-T2	SCB DK-T1	SCB DK-T1
不脱扣冲击电波 I_e	20kA(8/20 μ s)	40kA(8/20 μ s)	80kA(8/20 μ s)	15kA(10/350 μ s)	25kA(10/350 μ s)
额定电流 I_n	10kA(8/20 μ s)	20kA(8/20 μ s)	40kA(8/20 μ s)		
残压 U_p	< 200V	< 300V	< 600V	< 250V	< 300V
额定工作电压 U_e	230V/400V AC				
残压 U_p 20kA(8/20 μ s)	< 300V				
电流脱扣值 I_o (瞬时)	2A \pm 5% (2~5A) 可选				
工频负载电流分断时间 T_o	< 0.1s				
工频电流延时脱扣	500mA~3A 可选电流 (此项由客户选用不是标配)				
工频电流延时脱扣时间	1s~120s 可选时间 (此项由客户选用不是标配)				
试验按钮	验证脱扣系统 (每月一次)				
外壳防护等级	IP20				
压线螺丝	M6				
安装位置	安装在 SPD 前端				
连接导线截面	4-16mm ²				
保护动作与环境温度关系	-25 $^{\circ}$ C ~ -60 $^{\circ}$ C内开关				
存放环境	温度 -40 $^{\circ}$ C ~ -75 $^{\circ}$ C相对湿度 : < 95% (25 $^{\circ}$ C下)				
工作环境	温度 -25 $^{\circ}$ C ~ -60 $^{\circ}$ C相对湿度 : < 95% (25 $^{\circ}$ C下)				
遥信	可配备辅助模块 2.5A				

外形及安装尺寸



创新超越 合作共赢

DKELE

上海地凯电器有限公司
SHANGHAI DIKAI ELECTRIC CO., LTD

www.cndikai.com

诚招全国代理商